
ОАО «НТЦ «Промышленная безопасность»

Серия 32

Единая система оценки соответствия
в области промышленной, экологической безопасности,
безопасности в энергетике и строительстве

Выпуск 8

**МЕТОДИЧЕСКИЕ РЕКОМЕНДАЦИИ
О ПОРЯДКЕ ПРОВЕДЕНИЯ КОНТРОЛЯ ГЕРМЕТИЧНОСТИ
ТЕХНИЧЕСКИХ УСТРОЙСТВ И СООРУЖЕНИЙ, ПРИМЕНЯЕМЫХ И
ЭКСПЛУАТИРУЕМЫХ НА ОПАСНЫХ ПРОИЗВОДСТВЕННЫХ
ОБЪЕКТАХ**

СДОС-07-2012

Москва
2012

Ответственные составители: П. С. Сумкин, С. Г. Сажин, А. И. Евлампиев, Н. Н. Коновалов, В. П. Шевченко

М Методические рекомендации о порядке проведения контроля герметичности технических устройств и сооружений, применяемых и эксплуатируемых на опасных производственных объектах Серия 32. Выпуск 7 / Колл. авт. – М.: Открытое акционерное общество «Научно-технический центр по безопасности в промышленности», 2012. – 87 с.

ISBN 978-5-93586-663-1

Методические рекомендации о порядке проведения контроля герметичности технических устройств и сооружений, применяемых и эксплуатируемых на опасных производственных объектах, разработаны НУЦ «КАСКАД» МГУПИ, НГТУ им. Р.Е. Алексеева, ФГУП ЦНИИ КМ «Прометей», ОАО «ВНИИПТхимнефтеаппаратуры», ФГУП НИИВТ им. С.А. Векшинского, ОАО «НТЦ «Промышленная безопасность».

В разработке настоящих Методических рекомендаций принимали участие: П.С. Сумкин, С.Г. Сажин, А.И. Евлампиев, П.Н. Шкатов, Н.Н. Коновалов, В.П. Шевченко, В.П. Новиков, В.С. Антипов.

Методические рекомендации о порядке проведения контроля герметичности технических устройств и сооружений, применяемых и эксплуатируемых на опасных производственных объектах, приняты решением Наблюдательного совета Единой системы оценки соответствия в области промышленной, экологической безопасности, безопасности в энергетике и строительстве от 05.04.2012 № 48-БНС

ББК

СОДЕРЖАНИЕ

1.	Общие положения.....	7
2.	Организация контроля.....	8
3.	Квалификация персонала.....	9
4.	Классификация и выбор систем контроля герметичности.....	10
5.	Средства контроля.....	10
6.	Газовые методы контроля герметичности.....	11
6.1.	Требования по подготовке поверхности объектов контроля, подлежащих контролю герметичности газовыми методами.....	11
6.2.	Масс-спектрометрический метод.....	12
6.2.1.	Пороговая чувствительность гелиевых течеискателей и способов контроля герметичности с их применением.....	12
6.2.2.	Способ вакуумной (гелиевой) камеры.....	14
6.2.3.	Способ опрессовки гелием замкнутых оболочек.....	16
6.2.4.	Способ термовакuumных испытаний.....	17
6.2.5.	Способ гелиевого щупа с применением масс-спектрометрических течеискателей.....	17
6.2.6.	Способ обдува гелием.....	19
6.3.	Галогенный метод контроля герметичности	21
6.3.1.	Способ галогенного атмосферного щупа.....	21
6.3.2.	Способ обдува с применением вакуумного преобразователя.....	23
6.4.	Звуко-резонансный и катарометрический методы контроля герметичности. Способ атмосферного щупа.....	23
6.5.	Контроль герметичности пузырьковым методом.....	25
6.5.1.	Пневматический способ надувом пробного газа (способ обмыливания).....	25
6.5.2.	Способ опрессовки с погружением в жидкость (аквариумный способ).....	26
6.5.3.	Вакуумный пузырьковый способ.....	27
6.6.	Манометрический метод контроля герметичности (способ контроля по падению давления).....	28

6.7.	Акустический метод контроля герметичности.....	28
6.8.	Метод контроля герметичности с применением сенсорных течеискательных элементов.....	29
7.	Жидкостные методы контроля герметичности.....	29
7.1.	Требования по подготовке поверхности конструкций и их узлов, подлежащих контролю жидкостными методами.....	29
7.2.	Яркостный метод контроля герметичности.....	30
7.2.1.	Способ опрессовки.....	30
7.2.2.	Яркостный и цветной капиллярные способы (метод керосиновой пробы).....	31
7.3.	Люминесцентный метод контроля герметичности.....	34
7.3.1.	Люминесцентно-гидравлический способ.....	34
7.3.2.	Люминесцентно-гидравлический способ с индикаторным покрытием.....	36
7.3.3.	Люминесцентный капиллярный способ.....	37
8.	Оценка результатов контроля герметичности.....	39
9.	Оформление результатов контроля герметичности.....	39
10.	Требования безопасности.....	40
10.1.	Требования безопасности при проведении контроля герметичности.....	41
10.2.	Требования безопасности при эксплуатации гелиевых, галогенных течеискателей и люминесцентной аппаратуры.....	43
10.3.	Требования безопасности при работе с баллонами, находящимися под давлением.....	43
10.4.	Требования безопасности при обращении с сосудами Дьюара и использовании жидкого азота.....	44
10.5.	Требования безопасности при работе с механическими вакуумными насосами.....	44
10.6.	Требования безопасности при проведении пневматических испытаний.....	45
10.7.	Требования безопасности при контроле гидравлическими способами и способом опрессовки.....	46
10.8.	Требования безопасности при контроле капиллярным способом.....	46
Приложение № 1.	Термины и их определения.....	48

Приложение № 2.	Перечень нормативных технических и методических документов, ссылки на которые приведены в настоящих методических рекомендациях.....	52
Приложение № 3.	Методы контроля герметичности.....	54
Приложение № 4.	Формулы пересчета величин течей.....	59
Приложение № 5.	Соотношения различных единиц измерения потока газа. Соотношения между единицами измерения давления.....	60
Приложение № 6.	Классы герметичности и пороговые чувствительности способов (методов) контроля герметичности.....	61
Приложение № 7.	Требования, предъявляемые к объекту контроля при подготовке и проведении контроля герметичности.....	63
Приложение № 8.	Перечень основного оборудования, приборов и приспособлений, применяемых при контроле герметичности.....	66
Приложение № 9.	Перечень материалов, применяемых при контроле герметичности.....	68
Приложение № 10.	Перевод относительной влажности в абсолютную в зависимости от температуры воздуха при нормальном атмосферном давлении. Точки росы.....	70
Приложение № 11.	Методика определения пороговой чувствительности гелиевых течеискателей.....	71
Приложение № 12.	Методика определения пороговой чувствительности способов контроля гелиевыми течеискателями.....	73
Приложение № 13.	Оценка суммарного потока гелия.....	75
Приложение № 14.	Конструкция калиброванной контрольной течи «КТ-1».....	76
Приложение № 15.	Зависимость давления насыщенных паров «фреона-12» и «фреона-22» от температуры. Значения коэффициентов динамических вязкостей и молекулярные массы пробных газов.....	78
Приложение № 16.	Отношение теплопроводности газов и паров к теплопроводности воздуха. Скорость звука в некоторых газах и парах при давлении 98,1 кПа.....	79
Приложение № 17.	Рецептурный состав и порядок приготовления пенообразующих пленочных составов (ППС) и воздушно-механических пен.....	80
Приложение № 18.	Рецептурный состав и порядок приготовления индикаторного покрытия для способа керосиновой пробы.....	82
Приложение № 19.	Рецептурный состав и порядок приготовления водного раствора аммониевой соли флуоресцеина с концентрацией 0,1%.....	83

Приложение № 20.	Порядок обесцвечивания люминесцентного раствора при помощи жидкой фазы суспензии хлорной извести и ее рецептурный состав.....	84
Приложение № 21.	Рецептурный состав и порядок приготовления индикаторных покрытий (массы и ленты).....	85
Приложение № 22.	Время выдержки объекта контроля при контроле герметичности люминесцентным капиллярным методом в контакте с люминесцентным индикаторным пенетрантом.....	86
Приложение № 23.	Форма заключения о результатах контроля герметичности.....	87

Приняты решением
Наблюдательного совета
Единой системы оценки соответствия
в области промышленной, экологической
безопасности, безопасности в энергетике и
строительстве от 05.04.2012 № 48-БНС

МЕТОДИЧЕСКИЕ РЕКОМЕНДАЦИИ О ПОРЯДКЕ ПРОВЕДЕНИЯ КОНТРОЛЯ ГЕРМЕТИЧНОСТИ ТЕХНИЧЕСКИХ УСТРОЙСТВ И СООРУЖЕНИЙ, ПРИМЕНЯЕМЫХ И ЭКСПЛУАТИРУЕМЫХ НА ОПАСНЫХ ПРОИЗВОДСТВЕННЫХ ОБЪЕКТАХ

СДОС-07-2012

1. ОБЩИЕ ПОЛОЖЕНИЯ

1.1. Методические рекомендации о порядке проведения контроля герметичности технических устройств и сооружений, применяемых и эксплуатируемых на опасных производственных объектах (далее – Методические рекомендации) разработаны в соответствии с Федеральным законом от 21.07.97 № 116-ФЗ «О промышленной безопасности опасных производственных объектов» (Собрание законодательства Российской Федерации. 1997. № 30. Ст. 3588); постановлением Правительства Российской Федерации от 28.03.01 № 241 «О мерах по обеспечению промышленной безопасности опасных производственных объектов на территории Российской Федерации» (Собрание законодательства Российской Федерации. 2001. № 15. Ст. 3367); Порядком продления срока безопасной эксплуатации технических устройств, оборудования и сооружений на опасных производственных объектах, утвержденным приказом Министерства природных ресурсов и экологии Российской Федерации от 30.06.09 № 195, зарегистрированном в Министерстве юстиции Российской Федерации 28.09.09, регистрационный № 14894.

1.2. Методические рекомендации излагают организацию и технологию контроля герметичности конструкций и деталей технических устройств при изготовлении, строительстве, монтаже, ремонте, реконструкции, эксплуатации, техническом диагностировании (освидетельствовании) технических устройств и сооружений, применяемых и эксплуатируемых на опасных производственных объектах.

1.3. Методические рекомендации предназначены для специалистов неразрушающего контроля предприятий и организаций, осуществляющих изготовление, строительство, монтаж, ремонт, реконструкцию, эксплуатацию, техническое диагностирование (освидетельствование) технических устройств и сооружений, применяемых и эксплуатируемых на опасных производственных объектах.

1.4. В настоящих Методических рекомендациях используются термины, установленные в документах Ростехнадзора, а также термины и их определения, приведенные в приложении № 1.

1.5. В Методических рекомендациях используются ссылки на нормативные технические и методические документы, приведенные в приложении № 2.

1.6. Контроль герметичности конструкций и деталей проводится в целях выявления течей (сквозных дефектов), обусловленных наличием трещин, прожогов, межкристаллитной коррозии, коррозионного растрескивания и т.п. в сварных, паяных и разъемных соединениях, основных металлических, керамических и других материалах, а также определения места их расположения и определения их соответствия нормам герметичности.

1.7. Контроль герметичности проводится перед всеми видами (методами) неразрушающего контроля, в составе средств контроля (или средств подготовки объекта к контролю) которых используются растворители, проникающие вещества, контактные жидкости и другие вещества. Если на поверхность объекта контроля (ОК) наносится покрытие, контроль герметичности следует проводить перед указанной операцией.

1.8. Конструкции и детали, подлежащие контролю герметичности, должны быть проверены визуальным контролем в соответствии с Инструкцией по визуальному и измерительному контролю (РД 03-606-03) и другой производственно-технической документацией (ПТД). Дефектные места отмечаются, ремонтируются и вновь контролируются.

1.9. Контроль герметичности основан на применении пробных веществ и регистрации их проникновения через течи в объекте контроля при помощи аппаратурных и не аппаратурных средств индикации пробного вещества.

1.10. В зависимости от свойств пробного вещества и принципов его индикации контроль герметичности проводится газовыми или жидкостными методами, каждый из которых включает в себя ряд методов и способов, различающихся технологией реализации данного принципа индикации пробного вещества. При этом браковочным признаком является либо увеличение суммарного потока пробного вещества через все дефекты в объекте контроля по сравнению с установленным его значением в ПТД, либо увеличение потока пробного вещества через локализованное место течи. Перечень применяемых методов контроля приведен в приложении № 3.

1.11. Количественно течь характеризуется потоком воздуха через нее при нормальных условиях (температура $25 \pm 10^\circ\text{C}$) и перепаде давления «атмосфера-вакуум». Величина течи, поток через которую определен в условиях, отличных от указанных, пересчитывается по формулам, приведенным в приложении № 4. Соотношения различных единиц измерения потока газа, а также соотношения между единицами измерения давления приведены в приложении № 5.

1.12. Для подтверждения применимости методических документов (технологических карт контроля, технологических инструкций) и средств контроля герметичности рекомендуется их аттестация в Единой системе оценки соответствия в области промышленной, экологической безопасности, безопасности в энергетике и строительстве.

2. ОРГАНИЗАЦИЯ КОНТРОЛЯ

2.1. Выполняющие контроль герметичности лаборатории аттестуются в соответствии с Правилами аттестации и основными требованиями к лабораториям неразрушающего контроля (ПБ 03-372-00), утвержденными постановлением Госгортехнадзора России от 02.06.00 № 29, зарегистрированным Министерством юстиции Российской Федерации 25.07.00, регистрационный № 2324.

2.2. Участок проведения контроля герметичности размещается в изолированном сухом отапливаемом помещении, стены и пол которого должны быть покрыты легко моющимися материалами, и оснащается:

- холодным и горячим водоснабжением;
- сжатым воздухом или азотом, поступающим через влагомаслоотделитель (баллонным или из магистрали воздушной);
- ваннами и приспособлениями для нанесения и смыва индикаторных составов и веществ, используемых для подготовки поверхности к контролю;
- поддонами для сбора воды и составов, используемых для контроля;
- приточно-вытяжной вентиляцией с кратностью воздухообмена не менее трех;
- вытяжными зонтами над рабочими местами;
- грузоподъемными средствами при контроле крупногабаритных объектов контроля;
- пожарным щитом;

- бронешитами и бронекамерами (для испытаний в которых предусмотрено избыточное давление пробной среды).

2.3. Места проведения контроля должны иметь как общее освещение, естественное или искусственное, так и местное, создаваемое переносными светильниками местного освещения.

2.4. При проведении контроля герметичности освещенность в местах проведения контроля должна быть не менее 500 лк (кроме случаев люминесцентного контроля).

2.5. При люминесцентном контроле следует использовать ультрафиолетовое излучение с длиной волны 315-400 нм с преобладанием длины волны 365 нм, а также должна быть предусмотрена возможность затемнения места проведения контроля.

2.6. Рабочий участок должен быть приспособлен для влажной уборки и дегазации от гелия, хладона (фреона) и других газов.

2.7. Выхлопные трубопроводы форвакуумных насосов должны быть выведены за пределы рабочего участка.

2.8. В процессе испытания способами обдува или щупа на участке не должно быть сквозняков.

2.9. Запасные части приборов, приспособления и инструмент должны храниться в закрытых шкафах или стеллажах.

2.10. Площадь рабочего участка должна соответствовать нормам, обеспечивающим безопасное выполнение работ.

2.11. Обслуживающий персонал должен обеспечиваться спецодеждой для проведения контроля, а также резиновыми перчатками при проведении контроля жидкостными методами.

2.12. Работы по проведению контроля герметичности должны выполняться бригадой специалистов неразрушающего контроля в составе не менее двух человек.

2.13. Площадь рабочего участка должна обеспечиваться лесами, подмостями, люльками или передвижными вышками, обеспечивающими удобный доступ осуществляющего контроль персонала к контролируемой поверхности.

2.14. При контроле стационарного крупногабаритного оборудования в условиях его монтажа, ремонта и экспертизы течеискательное и вспомогательное оборудование размещается в непосредственной близости от объекта контроля, участок огораживается временными защитными ограждениями с обеспечением необходимыми материалами и приборами, предусматривающими безопасные условия труда.

3. КВАЛИФИКАЦИЯ ПЕРСОНАЛА

3.1. Специалисты, осуществляющие контроль герметичности, аттестуются в соответствии с Правилами аттестации персонала в области неразрушающего контроля (ПБ 03-440-02), утвержденными постановлением Госгортехнадзора России от 23.01.02 № 3, зарегистрированным Министерством юстиции Российской Федерации 17.04.02, регистрационный № 3378.

3.2. Руководитель работ по контролю герметичности должен иметь квалификацию не ниже II уровня в соответствии с ПБ 03-440-02.

3.3. Заключение о результатах контроля герметичности подписывают специалисты неразрушающего контроля, имеющие квалификацию не ниже II уровня.

4. КЛАССИФИКАЦИЯ И ВЫБОР СИСТЕМ КОНТРОЛЯ ГЕРМЕТИЧНОСТИ

4.1. Системы контроля герметичности по пороговой чувствительности способов (методов) контроля разделяются на шесть классов герметичности, приведенных в приложении № 6, дополненных обязательными требованиями, предъявляемыми к объекту контроля при подготовке и проведении контроля герметичности (режимы осушки ОК, и абсолютное давление пробных сред), приведенными в приложении № 7.

4.2. Класс герметичности устанавливается проектной (конструкторской) организацией в соответствии с настоящими Методическими рекомендациями в зависимости от назначения, условий работы ОК, нормы герметичности, контролепригодности и указывается в конструкторской документации.

4.3. Выбор конкретной системы контроля герметичности определяется назначенным классом герметичности, конструкционными и технологическими особенностями ОК, контролепригодностью а также технико-экономическими показателями контроля.

4.4. В соответствии с назначенными классами герметичности подготовка объектов контроля и контроль герметичности проводится согласно технологическим картам контроля (технологическим инструкциям), разработанным специалистами II или III уровней квалификации. Отклонения от требований технологических карт контроля (технологических инструкций) вносятся специалистами II или III уровней квалификации. Рекомендуется технологические карты контроля (технологические инструкции) согласовывать с разработчиком ОК и (или) аттестовывать.

5. СРЕДСТВА КОНТРОЛЯ

5.1. При контроле герметичности средства контроля выбираются в соответствии с приложениями № 8 и № 9. Допускается применение других отечественных и импортных средств контроля, удовлетворяющих требованиям настоящих Методических рекомендаций. Изменение технологии контроля, в части замены средств контроля на отличные от указанных в технологических картах осуществляются специалистами II или III уровней квалификации, с внесением изменений в технологическую карту контроля. Замена пробных веществ должна согласовываться с представителями разработчиков ОК.

5.2. Параметры и технические характеристики применяемых средств контроля должны соответствовать паспортным значениям, стандартам и техническим условиям.

5.3. Метрологической поверке подлежат средства контроля, внесенные в государственный реестр средств измерений.

6. ГАЗОВЫЕ МЕТОДЫ КОНТРОЛЯ ГЕРМЕТИЧНОСТИ

6.1. Требования по подготовке поверхности объектов контроля, подлежащих контролю герметичности газовыми методами

6.1.1. Поверхность объектов контроля, подлежащих контролю герметичности, не должна иметь следов ржавчины, масла, эмульсии и других загрязнений.

6.1.2. Органические загрязнения с доступных участков поверхности объекта контроля удаляются промывкой органическими растворителями с последующей осушкой при температуре выше температуры кипения растворителя. При недоступных участках, объем заливаемого растворителя должен быть не менее 10% свободного объема ОК.

6.1.3. В качестве очищающих жидкостей используются растворители: бензин, ацетон, спирт. Допускается использовать эти жидкости по отдельности.

6.1.4. Допускается после очистки растворитель удалять из полости объекта контроля продувкой сухим чистым воздухом до полного удаления запаха растворителя.

6.1.5. Качество очистки должно быть проконтролировано протиркой контролируемой поверхности чистой белой безворсовой тканью с последующим ее осмотром. Отсутствие загрязнений на ткани свидетельствует о качественной очистке поверхности ОК.

6.1.6. При соответствующем указании в технологическом процессе качество очистки может быть проконтролировано осмотром участка поверхности объекта контроля в лучах ультрафиолетового света, а при недоступности поверхности ОК для осмотра в лучах ультрафиолетового света - куска бязи после протирки им поверхности. Отсутствие светящихся

пятен на контролируемой поверхности или куске бязи при освещении их ультрафиолетовым светом свидетельствует о качественной очистке поверхности.

6.1.7. Окончательную операцию подготовки - осушку поверхности объекта контроля и полостей возможных сквозных дефектов от влаги и других жидких сред - следует проводить непосредственно перед контролем герметичности. После осушки в целях сохранения чистоты ОК работы проводятся в чистой спецодежде (халате или спецовке) и в перчатках из хлопчатобумажной ткани.

6.1.8. В качестве нагревательных средств ОК используются электропечи, индукторы, калориферы и т.п. Допускается нагревание ОК методом электросопротивления с применением переменного или постоянного тока.

6.1.9. В случае невозможности выполнения контроля герметичности конструкций и их узлов непосредственно после осушки хранить осушенный ОК допускается не более 5 суток при следующих условиях:

- контролируемые участки должны быть защищены от попадания загрязнений и жидких сред защитными материалами;

- на поверхности ОК не должна конденсироваться влага атмосферного воздуха. Для предотвращения явления конденсации влаги (например, при внесении ОК в помещение, температура воздуха в котором выше температуры его поверхности, охлаждении ОК при подаче в него пробного газа из баллона, понижении температуры воздуха в помещении) необходимо принимать меры, руководствуясь соотношениями температуры окружающего воздуха, относительной и абсолютной влажности приведенными в приложении № 10. Например, при относительной влажности воздуха 80% и температуре 20°C температура поверхности ОК не должна быть менее 17°C (выше точки росы);

- влажность воздуха в помещении для хранения осушенных ОК не должна превышать 80%.

6.1.10. При необходимости транспортирования ОК следует исключить возможность загрязнения и конденсации влаги на его поверхности.

6.2. Масс-спектрометрический метод

6.2.1. Пороговая чувствительность гелиевых течеискателей и способов контроля герметичности с их применением

6.2.1.1. При проведении контроля герметичности с помощью масс-спектрометрических течеискателей, могут использоваться различные вакуумные схемы их включения (например, в режимах прямого потока, противотока и т.д.). В зависимости от выбранной вакуумной схемы обеспечивается различный уровень регистрации минимального потока пробного вещества (порога чувствительности течеискателя). Пороговая чувствительность гелиевых масс-спектрометрических течеискателей должна быть не хуже $1,3 \cdot 10^{-10}$ м³· Па/с ($1 \cdot 10^{-6}$ л·мкм рт.ст./с).

Пороговая чувствительность способа контроля герметичности характеризуется минимальным потоком пробного вещества, который фиксируется в схеме проведения контроля при использовании калиброванной контрольной течи.

6.2.1.2. Порог чувствительности гелиевых течеискателей определяется в начале каждой смены по методике, приведенной в приложении № 11 (для масс-спектрометрических течеискателей, в которых данная операция не автоматизирована).

6.2.1.3. Порог чувствительности способов контроля герметичности определяется вместе с определением порога чувствительности гелиевых течеискателей до и после испытания объекта контроля, или партии однотипных объектов контроля, по методике, приведенной в приложении № 12.

6.2.1.4. Порог чувствительности способов вакуумной (гелиевой) камеры и термовакуумного способа (для масс-спектрометрических течеискателей) должен быть не хуже

$6,7 \cdot 10^{-10} \text{ м}^3 \cdot \text{Па} / \text{с}$ ($5 \cdot 10^{-6} \text{ л} \cdot \text{мкм рт.ст.} / \text{с}$), способов обдува гелием - не хуже $6,7 \cdot 10^{-9} \text{ м}^3 \cdot \text{Па} / \text{с}$ ($5 \cdot 10^{-5} \text{ л} \cdot \text{мкм рт.ст.} / \text{с}$).

6.2.1.5. Если пороговая чувствительность способа контроля хуже значений, указанных в п. 6.2.1.4, то ОК (или партия ОК) должен подвергаться повторному контролю.

6.2.1.6. Признаком наличия сквозного дефекта является увеличение показаний анализатора масс-спектрометрического течеискателя над средними фоновыми показаниями на величину, равную разности максимального и минимального значений фона в схеме испытаний, либо ее удвоенного значения. При выборе множителя (1 или 2) следует руководствоваться отраслевой ПТД.

Примечания:

1. Проведение контроля с помощью масс-спектрометрических течеискателей обеспечивается следующими коммутациями их вакуумных схем:

- вакуумная схема масс-спектрометрического течеискателя, работающего в режиме прямого потока рис. 1. В схеме поток газа от объекта контроля подается непосредственно в анализатор, который реагирует на парциальное давление гелия, зависящее от быстроты откачки высоковакуумного насоса; вакуумная схема масс-спектрометрического течеискателя, работающего в режиме противотока рис. 2. В соответствии с этой схемой вакуумная камера (или щуп течеискателя) присоединяется на выхлоп высоковакуумного насоса;

- вакуумная схема масс-спектрометрического течеискателя, работающего в режиме замкнутого контура рис. 3. В соответствии с этой схемой происходит усиление потока, т.е. накопление пробного газа во время переходного режима.

2. Наибольшая чувствительность обеспечивается схемой замкнутого контура при давлениях на входе $< 1 \text{ Па}$, при более высоких давлениях характеристики этой схемы близки к характеристикам схемы противотока.

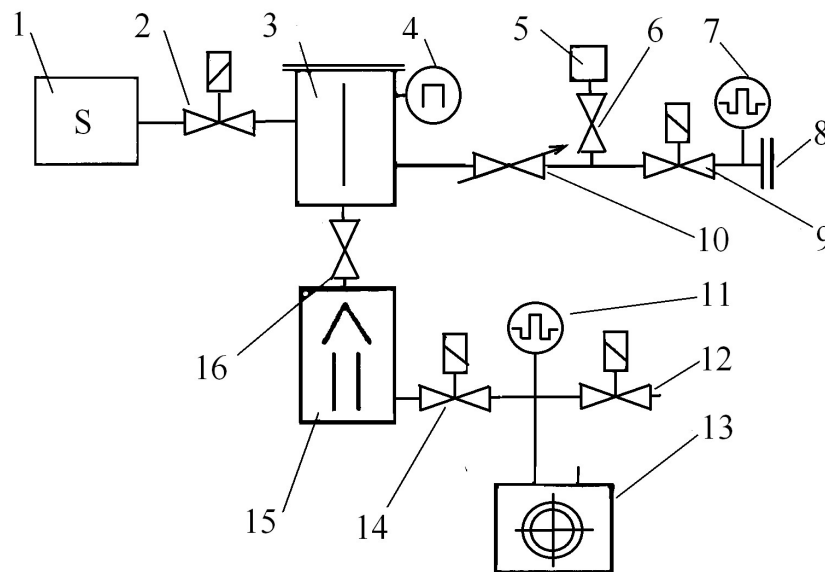


Рис. 1. Вакуумная схема масс-спектрометрического течеискателя, работающего в режиме прямого потока:

1 – масс-спектрометрический анализатор; 2 – клапан откачки анализатора; 3 – азотная ловушка; 4 – манометрический преобразователь; 5 – калиброванная течь; 6 – клапан течи; 7 – манометрический преобразователь; 8 – входной фланец; 9 – электромагнитный клапан; 10 – дросселирующий клапан; 11 – манометрический преобразователь; 12 – напускной клапан; 13 – механический насос; 14 – изолирующий клапан; 15 – высоковакуумный насос; 16 – дросселирующий клапан

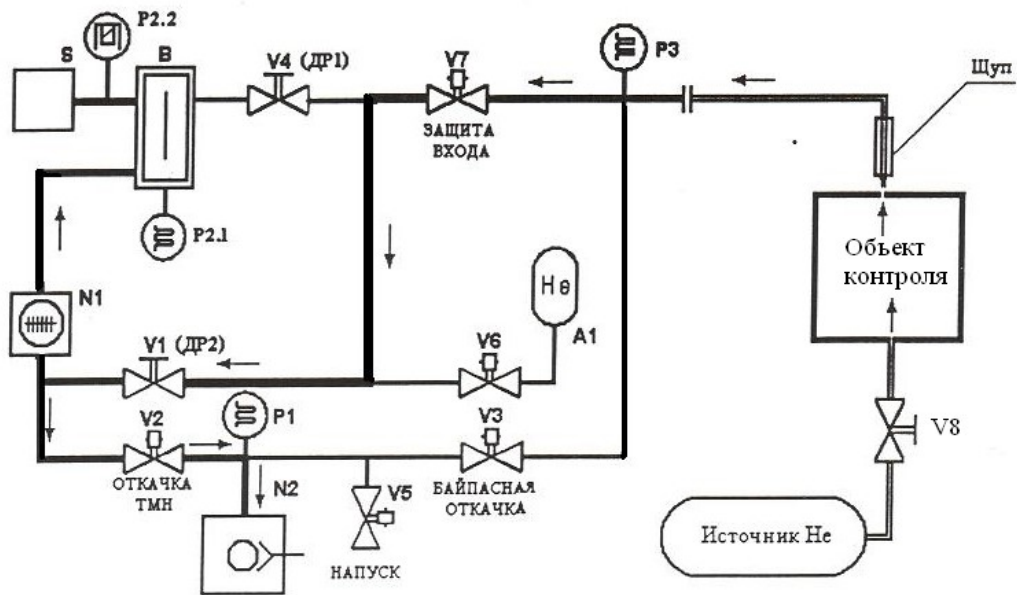


Рис. 2. Коммутация вакуумной схемы течеискателя, при работе по способу щупа в режиме противотока:

A1 – калиброванная течь; P1, P2.1, P2.2, P3 – манометрические преобразователи; N1 – турбомолекулярный насос; N2 – механический форвакуумный насос; S – анализатор; В – азотная ловушка; V2, V3, V5, V6, V7 – электромагнитные клапаны; V1, V4 – дросселирующие клапаны; V8 – изолирующий клапан

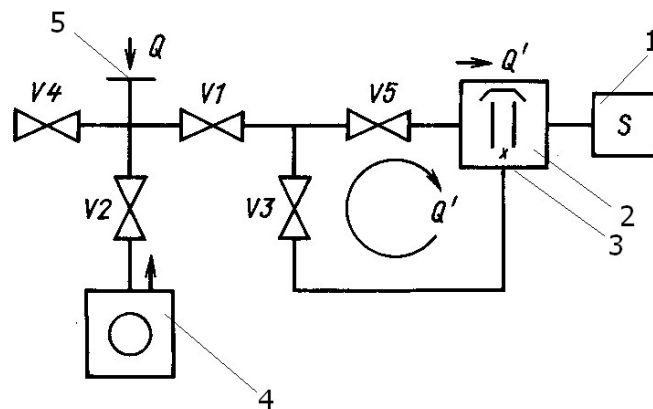


Рис. 3. Вакуумная схема масс-спектрометрического течеискателя, работающего по схеме замкнутого контура:

1 – масс-спектрометрический анализатор; 2 – диффузионный насос; 3 – выход насоса; 4 – форвакуумный насос; 5 – входной фланец течеискателя; V1 – V4 – изолирующие клапаны; V5 – диафрагма или клапан

6.2.2. Способ вакуумной (гелиевой) камеры

6.2.2.1. Схема контроля способом вакуумной камеры приведена на рис. 4. Наличие течи в объекте контроля определяется по индикации гелия, поступающего в вакуумируемый объем камеры, соединенный с течеискателем в результате перепада избыточного давления гелия в объекте контроля и разрежения, создаваемого вакуумной системой течеискателя и системой вспомогательной откачки.

6.2.2.2. При проектировании и изготовлении вакуумной (гелиевой) камеры должны учитываться следующие требования:

- для ускорения откачки форма камеры рекомендуется цилиндрической (допускается изготовление камеры по конфигурации ОК);
- должна быть предусмотрена герметичность фланцевых соединений, а также герметичность места вывода технологического переходника к баллону с гелием;
- допускается использование вакуумной замазки для дополнительной герметизации сварных швов и фланцевых соединений.

6.2.2.3. Порядок проведения контроля способом вакуумной камеры:

- объект контроля подготавливается в соответствии с требованиями п. 6.1;
- объект контроля помещается в металлическую камеру, внутренняя поверхность которой предварительно очищается и осушивается;
- после уплотнения крышки камеры и установки манометра проводится откачка полости камеры до остаточного давления 7 - 8 Па [(5-6) • 10⁻² мм рт. ст.];
- в случае увеличения давления в камере масс-спектрометра (увеличения фонового сигнала) необходимо частично приоткрыть клапан системы вспомогательной откачки или прикрыть входной клапан течеискателя;
- производится калибровка способа контроля регистрацией фонового сигнала и сигнала от калиброванной контрольной течи;
- перед заполнением объекта контроля гелием полость его предварительно откачивается до давления не выше 700-1400 Па [5-10 мм рт. ст.];
- в полость объекта контроля подается гелий или воздушно-гелиевая смесь в пропорциях, устанавливаемых технологической картой на контроль герметичности;
- проводится выдержка объекта контроля под давлением.

6.2.2.4. Длительность выдержки объекта контроля под давлением должна быть при вакуумируемом объеме до 0,1 м³ - не менее 5 мин, от 0,1 до 0,5 м³ - не менее 10 мин, свыше 0,5 до 1,5 м³ - не менее 15 мин, свыше 1,5 до 3,5 м³ не менее 20 мин, свыше 3,5 - 40 мин.

После выдержки фиксируется сигнал течеискателя, повышение которого над фоновым значением свидетельствует о негерметичности ОК.

6.2.2.5. Удалять гелий следует продувкой полости ОК (камеры) сухим сжатым воздухом или ее откачкой.

Допускается сбор удаляемого гелия для использования при последующем контроле.

6.2.2.6. При необходимости контроля участка объекта контроля или отдельного сварного соединения, контролируемый участок или сварное соединение контролируется с применением локальной камеры.

Порядок контроля аналогичен указанному в п. 6.2.2.3.

Длительность выдержки под давлением устанавливается в зависимости от откачиваемого объема в соответствии с п. 6.2.2.4.

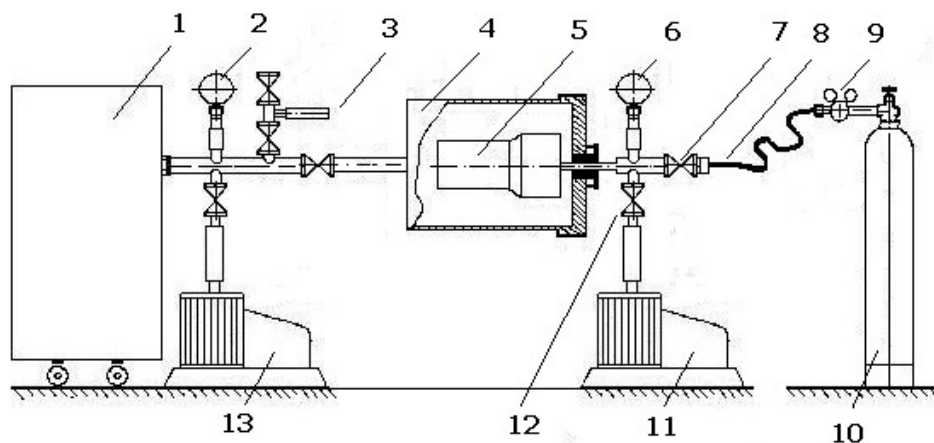


Рис. 4. Схема установки для контроля способом вакуумной камеры:

1 - гелиевый течеискатель; 2 - вакуумметр; 3 - калиброванная течь («Гелит»); 4 - камера; 5 - объект контроля; 6 - мановакуумметр; 7 - вакуумный клапан; 8 - газовый рукав высокого давления; 9 - редуктор; 10 - баллон с гелием; 11 - вакуумный насос; 12 - вакуумный клапан; 13 - дополнительный вакуумный насос (используется, если откачная система течеискателя не обеспечивает требуемого вакуума)

6.2.2.7. При контроле замыкающего сварного шва объекта контроля проводится вакуумирование объекта контроля и подача гелия в полость ОК с последующей заваркой замыкающего шва в потоке гелия. После заварки необходимо провести испытание замыкающего шва способом локальной вакуумной камеры. Длительность контроля определяется объемом камеры в соответствии с п. 6.2.2.4.

6.2.2.8. Количественную оценку суммарного потока пробного вещества через течи в объекте контроля следует проводить по методике, изложенной в приложении № 13.

Примечание:

При контроле способом гелиевой камеры ОК соединяется с течеискателем, а камера - с источником гелия. Последовательность операций аналогична.

6.2.3. Способ опрессовки гелием замкнутых оболочек

6.2.3.1. При контроле способом опрессовки замкнутых оболочек ОК или замыкающего шва, ОК помещаются в специальную камеру, в которой создается давление гелия. При наличии течи в шве гелий проникает в замкнутый объем ОК. Далее проводится контроль ОК накоплением гелия в вакуумной камере, в которую помещается ОК.

6.2.3.2. Контроль герметичности способом опрессовки замкнутых оболочек ОК или замыкающего сварного шва рекомендуется проводить для ОК, имеющих небольшие объемы (до 10 л).

6.2.3.3. Контроль должен проводиться в такой последовательности:

- объект контроля помещается в опрессовочную камеру и выдерживается под давлением гелия не менее 2-х часов;

- после опрессовки ОК вынимают из камеры, обдувают сжатым воздухом или азотом наружную поверхность ОК для очистки ее от сорбированного гелия и выдерживают на воздухе 1 - 2 ч;

- перед установкой ОК в вакуумную камеру, присоединенную к течеискателю, она откачивается вспомогательным насосом до давления 1-7 Па [(1 - 5) • 10⁻² мм рт. ст.]. Фиксируют фоновые показания выходного прибора течеискателя с отключенным вспомогательным насосом;

- опрессованный гелием ОК (после его выдержки на воздухе) помещают в вакуумную камеру и откачивают камеру с ОК до давления не более 1 - 7 Па, отключают вспомогательный насос и накапливают гелий в камере в течение не менее 0,5 ч, после чего открывают входной клапан течеискателя и фиксируют показания течеискателя;

- увеличение показаний прибора над средними фоновыми показаниями на величину, равную разности (либо удвоенной разности см. п. 6.2.1.6.) максимального и минимального значений фона является признаком течи в ОК или его замыкающем шве.

Примечание:

С целью исключения повышенного гелиевого фона в процессе испытаний запрещается использовать камеру, в которой проводилась опрессовка ОК гелием.

6.2.3.4. Длительность опрессовки ОК гелием при давлении $1 \cdot 10^6$ Па [10 кгс/см^2] должна составлять не менее 120 ч, при $2 \cdot 10^6$ Па [20 кгс/см^2] не менее 50 ч, при $5 \cdot 10^6$ Па [50 кгс/см^2] не менее 13 ч.

6.2.4. Способ термовакуумных испытаний

6.2.4.1. При контроле способом термовакуумных испытаний объект контроля нагревается в вакуумной камере до температуры 380 - 400°C при давлении внутри и снаружи ОК не выше 0,1 Па (10^{-3} мм рт.ст.), а затем контролируется при подаче гелия в нагретый ОК или в камеру, в которую он помещен.

6.2.4.2. Порядок проведения контроля:

- ОК подготавливается к контролю в соответствии с п. 6.1.;
- ОК помещается в металлическую камеру;
- камера и внутренняя полость ОК вакуумируются до давления не выше 0,1 Па [10^{-3} мм рт. ст.];
- ОК нагревается в термокамерах или нагревательными устройствами до температуры 380 - 400°C и выдерживается при этой температуре в течение 3 - 5 мин. Температура разогрева определяется требованием постоянного поддержания давления в камере и ОК не выше 0,1 Па [10^{-3} мм рт. ст.];
- открывается входной клапан течеискателя при одновременном отключении насосной группы камеры (или ОК);
- фиксируются установившиеся фоновые показания течеискателя;
- в ОК (или камеру) подается гелий до требуемого давления;
- ОК (камера) выдерживается под давлением, при этом фиксируются показания течеискателя. Длительность выдержки выбирается в соответствии с п. 6.2.2.4;
- увеличение сигнала течеискателя над средними фоновыми показаниями является признаком наличия течи в ОК;
- после охлаждения до температуры не выше 50°C камера открывается.

6.2.5. Способ гелиевого шупа с применением масс-спектрометрических течеискателей

6.2.5.1. При контроле способом гелиевого шупа объект контроля заполняется гелием или гелиево-воздушной смесью до давления выше атмосферного, после чего наружная поверхность ОК контролируется специальным шупом, соединенным с анализатором течеискателя. В результате перепада давления гелий проникает через имеющийся сквозной дефект и в месте течи улавливается шупом и индицируется анализатором течеискателя. Калибровка системы контроля герметичности осуществляется с помощью контрольной течи «КТ-1» (или другого калиброванного источника контрольного газа). Конструкция контрольной течи приведена в приложении № 14. Схема контроля способом гелиевого шупа приведена на рис. 5.

6.2.5.2. При контроле способом используются регулируемые шупы-улавливатели. Расстояние от контролируемой поверхности до шупа течеискателя должно быть минимально

возможным. Удаление щупа от контролируемой поверхности на 5 мм и более резко снижает выявляемость дефектов. Возможными вариантами конструкторского исполнения могут быть щупы-улавливатели «с газовой завесой», обеспечивающий низкий уровень фона, или капиллярные щупы с накоплением контрольного газа утечки в пористом материале с избирательной диффузией.

6.2.5.3. К установке для контроля способом гелиевого щупа предъявляются следующие требования:

- в случае применения шланга из вакуумной резины для присоединения щупа к течейскателю шланг для уменьшения газоотделения должен быть промыт раствором щелочи (15%), чистой проточной водой, дистиллированной водой и осушен спиртом - ректификатом. Наружная поверхность шланга должна протираться касторовым маслом;

- длина магистрали, соединяющей щуп с течейскателем, должна быть минимально возможной;

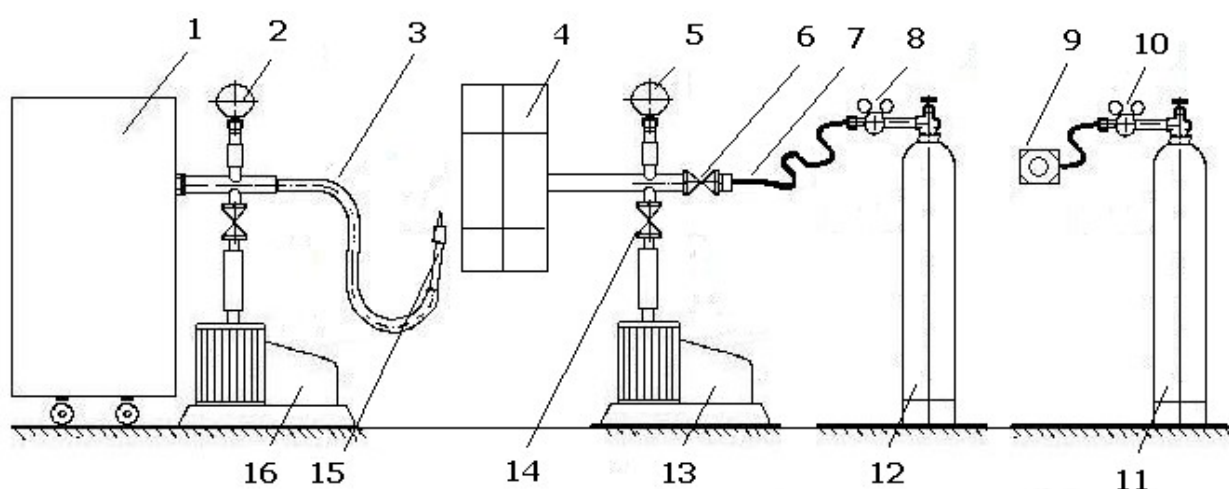


Рис. 5. Схема установки для контроля способом щупа:

1 - гелиевый течейскатель; 2 – вакуумметр; 3 - вакуумный шланг; 4 - объект контроля; 5 – мановакуумметр; 6 – газовый клапан; 7 – газовый рукав высокого давления; 8 – редуктор; 9 – контрольная течь («КТ-1»); 10- редуктор; 11-баллон с гелием; 12-баллон с гелием; 13-вакуумный насос с вакуумным клапаном; 14-вакуумный клапан; 15-щуп течейскателя; 16-дополнительный вакуумный насос (используется в случаях если откачная система течейскателя не обеспечивает требуемого вакуума)

6.2.5.4. Контроль следует проводить в такой последовательности:

- при закрытом щупе 15 (см. рис. 5) проводится откачка шланга 3 вакуумным насосом 16 в течение 15 - 20 мин;

- щуп регулируется так, чтобы при совместной работе вспомогательного вакуумного насоса и насосов течейскателя остаточное давление, измеряемое вакууметром 2, установленным у фланца течейскателя, было равно 25 - 30 Па $[(1,8-2,2) \cdot 10^{-1} \text{ мм рт. ст.}]$. Регулировка рабочего давления в шланге, соединяющем щуп с течейскателем, должно проводиться одновременно регулировкой щупа и входного клапана течейскателя;

- в качестве вспомогательного должен использоваться насос со скоростью откачки 1 - 3 л/с. Если используется насос с большей скоростью откачки, следует прикрывать клапан вакуумного насоса 16, обеспечивая соответствующую скорость откачки;

- порог чувствительности определяется поднесением щупа к выходному отверстию течи «КТ-1» (или другого калиброванного источника контрольного газа), и фиксированием показаний течейскателя в статическом режиме (не менее 15 секунд), расстояние от щупа до выходного отверстия течи не должно превышать 5 мм;

- подготовленный к контролю ОК после глушения отверстий и фланцевых выходов откачивается до давления не выше 700 - 1400 Па (5-10 мм рт. ст.);
- после чего осуществляется подача гелия или гелиево-воздушной смеси (не менее 50% гелия) в ОК до необходимого при испытаниях избыточного давления.

Примечания:

1. В случае невозможности предварительной откачки трубопроводов или ОК камерного типа допускается проводить продувку полости гелием до появления его на выходе трубопровода или ОК. Появление гелия фиксируется щупом по повышению показаний прибора над фоновым на величину фона и выше.
2. Для получения концентрации гелия не менее 50% под давлением 0,1 МПа [1 кгс/см²] после продувки полости гелием в ОК или трубопровод подают гелий до давления 0,1 МПа [1 кгс/см²]. Для получения концентрации гелия не менее 75% давление сбрасывают до атмосферного и вновь подают гелий до давления 0,1 МПа.
3. Для ОК с тупиковыми полостями, исключая возможность продувки, время выдержки для достижения необходимой концентрации гелия определяется экспериментально в каждом конкретном случае на стенде-имитаторе.

6.2.5.5. Контроль осуществляется перемещением щупа по поверхности ОК с постоянной скоростью, равной 0,10 - 0,15 м/мин:

- при движении щуп должен находиться на удалении не более 5 мм от контролируемой поверхности. Удаление щупа от контролируемой поверхности более чем на 5 мм резко снижает выявляемость дефектов;
- контроль следует начинать с нижних участков ОК с постепенным переходом к верхним;
- при увеличении сигнала течеискателя над фоновым отмечают места, где сигнал максимален, и фиксируют их дефектограмме.

6.2.6. Способ обдува гелием

6.2.6.1. При контроле способом обдува гелием ОК подключается к масс-спектрометрическому течеискателю, вакуумируется до давления, позволяющего полностью открыть входной клапан течеискателя, после чего наружная поверхность ОК обдувается струей гелия. Испытания эффективнее проводить в режиме противотока, что существенно повышает производительность.

При наличии течи в ОК гелий попадает в его полость и фиксируется течеискателем.

Схема контроля способом обдува приведена на рис. 6.

6.2.6.2. Контроль должен проводиться в такой последовательности:

- подготовленный в соответствии с требованиями п. 6.1. ОК вакуумируется до давления 7 - 8 Па [(5 - 6) • 10⁻² мм рт. ст.];
- при открытом входном клапане течеискателя отключается система вспомогательной откачки и проводится обдув гелием наружной поверхности ОК. Если невозможно поддерживать требуемое давление в камере масс-спектрометра при отключенной системе вспомогательной откачки, разрешается проводить контроль при не полностью открытом входном клапане течеискателя или открытом клапане системы вспомогательной откачки, при этом определять чувствительность по приложению № 12 следует при том же положении клапана;
- обдув следует начинать с мест подсоединения системы вспомогательной откачки к течеискателю; затем обдувается сам ОК, начиная с верхних его участков с постепенным переходом к нижним;
- на первой стадии испытаний рекомендуется установить сильную струю гелия, охватывающую при обдуве сразу большую площадь. При обнаружении течи уменьшить струю гелия так, чтобы она слегка чувствовалась при поднесении пистолета - обдувателя к губам (≈ 1 мм³/с), и точно определить место сквозного дефекта. Скорость перемещения обдувателя по

контролируемой поверхности составляет 0,10-0,15 м/мин; при контроле ОК большого объема и протяженности следует, учитывая время запаздывания сигнала, уменьшить скорость обдува;

- увеличение сигнала течеискателя над фоновым значением свидетельствует о наличии течи и месте ее расположения;

- при наличии больших сквозных дефектов и невозможности достижения требуемого вакуума в ОК для полного открытия входного клапана течеискателя допускается испытания проводить при включенной системе вспомогательной откачки. После обнаружения больших сквозных дефектов и их устранения проводится повторный контроль с целью нахождения дефектов с малой величиной натекания.

6.2.6.3. С целью контроля всей поверхности ОК или части его в отдельных случаях контролируемую поверхность закрывают мягким чехлом. Под чехол подают гелий в количестве, примерно равном объему пространства под чехлом. Длительность выдержки ОК под чехлом составляет 5- 6 мин.

6.2.6.4. Способ обдува допускается применять для контроля незамкнутых элементов конструкций. Для его осуществления следует использовать вакуумные камеры-присоски, накладываемые или закрепляемые на контролируемой поверхности со стороны, противоположной обдуваемой. Режимы испытания указаны в п. 6.2.6.2.

Примечание:

Применение автоматизированных течеискателей нового поколения (схема противотока, автоматизированное управление течеискателя и т.п.) в схемах масс-спектрометрического контроля существенно упрощается – в большинстве случаев отпадает необходимость подключения насоса вспомогательной откачки и манипуляции органами управления течеискателя. Автоматизированный течеискатель автоматически выбирает режимы предварительной откачки, вскрытия входного и других клапанов, калибровку течеискателя и т.п. При этом требования о необходимости калибровки способов контроля остаются неизменными.

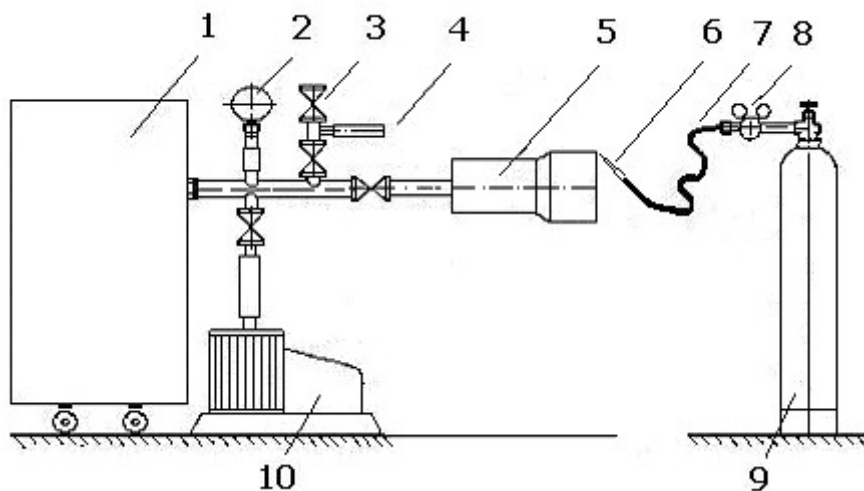


Рис. 6. Схема установки для контроля способом обдува:

1 - гелиевый течеискатель; 2 - вакуумметр; 3 - вакуумный клапан; 4 - гелиевая течь (Гелит); 5 - объект контроля; 6 - обдуватель; 7 - газовый рукав; 8 - редуктор; 9 - баллон с гелием; 10 - дополнительный вакуумный насос (используется в случаях, если откачная система течеискателя не обеспечивает требуемого вакуума)

6.3. Галогенный метод контроля герметичности

6.3.1. Способ галогенного атмосферного щупа

6.3.1.1. Настройку галогенных течеискателей, определение и проверку пороговой чувствительности следует проводить по калиброванным течам («Галот-1», «КТ-2» с селективной к пробному веществу проницаемой мембраной, или другим калиброванными источникам пробных веществ) в соответствии с классом контроля герметичности, техническим описанием и инструкцией по эксплуатации прибора завода-изготовителя.

6.3.1.2. В качестве пробных веществ наиболее часто используют галогензамещенные углеводороды - фреон-12 (хладон-12 (CF_2Cl_2)), фреон-13 (хладон-13 (CF_3Cl)) и фреон-22 (хладон-22 (CHF_2Cl)), а также гексафторид серы (элегаз (SF_6)).

6.3.1.3. При контроле герметичности способом галогенного атмосферного щупа ОК, предварительно отвакуумированный, наполняется пробным веществом или смесью его с воздухом до давления выше атмосферного. В результате перепада давлений пробное вещество проникает через сквозные дефекты, улавливается щупом течеискателя и индицируется анализатором течеискателя.

6.3.1.4. Схема установки для контроля способом галогенного щупа приведена на рис. 7.

Установка для заполнения ОК пробным веществом должна быть проверена галогенным течеискателем при давлении близком к давлению насыщенных паров пробного вещества при температуре испытаний.

6.3.1.5. Порядок проведения контроля:

- после глушения отверстий и фланцевых выходов проходными и глухими заглушками ОК откачивается до остаточного давления не выше 700 - 1400 Па (5 - 10 мм рт. ст.);
- перекрытием клапана вакуумный насос отключается, и контрольная среда подается в ОК до необходимого при испытании избыточного давления;
- в случае невозможности предварительной откачки допускается вытеснение воздуха контрольной средой с фиксацией ее наличия на удаленном конце трубопровода галогенным течеискателем. Далее ОК заполняется контрольной средой с концентрацией пробного вещества не менее 50%;
- для ОК камерного типа допускается его заполнение контрольной средой без предварительной откачки при условии обеспечения равномерной концентрации в ОК не менее 50%;
- контроль осуществляется перемещением щупа по поверхности ОК с постоянной скоростью;
- при движении щуп должен находиться на минимально возможном расстоянии от поверхности. Удаление щупа от контролируемой поверхности на 5 мм и более резко снижает выявляемость дефектов;
- контроль следует начинать с верхних участков ОК с постепенным переходом к нижним;
- увеличение сигнала течеискателя над средними фоновыми показаниями свидетельствует о наличии течи и месте ее расположения.

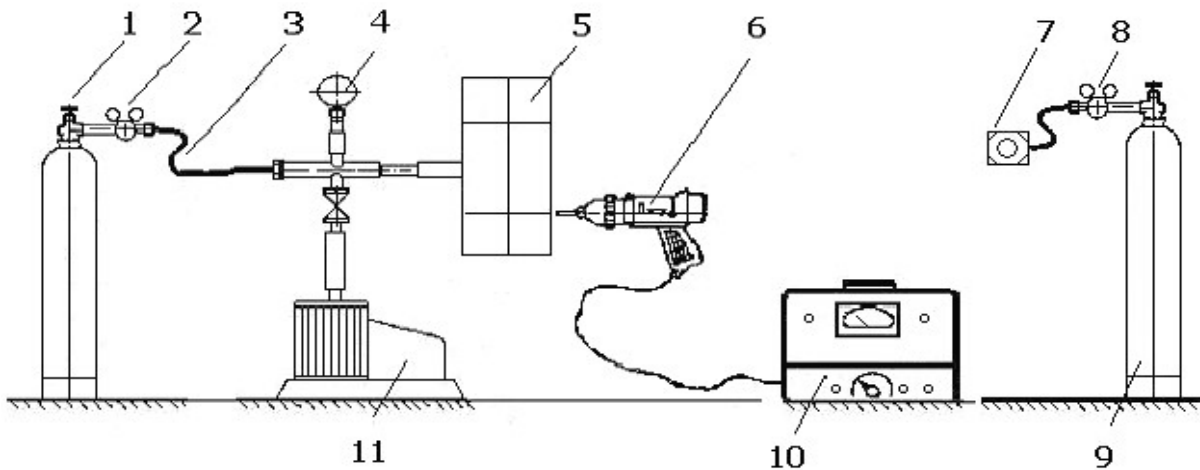


Рис. 7. Схема установки для контроля способом галогенного щупа:

1 - баллон с пробным веществом; 2 – редуктор; 3 – газовый рукав высокого давления;
 4 -мановакуумметр; 5 – объект контроля; 6 - выносной щуп течеискателя; 7- контрольная течь (используется, если нет встроенной в регистрирующий блок); 8- редуктор; 9 – баллон с пробным веществом; 10- измерительный блок течеискателя; 11 - вакуумный насос

6.3.1.6. Режимы контроля галогенными течеискателями:

- скорость перемещения щупа по поверхности ОК не должна превышать 0,10 - 0,15 м/мин;
- давление заполнения ОК чистыми пробными веществами или контрольной средой должно соответствовать указаниям рабочих чертежей или технологической карты на контроль. Давление пробного вещества в ОК должно быть ниже давления его насыщенных паров.

6.3.1.7. После проведения контроля фреон должен быть удален из конструкции ОК за пределы рабочего помещения откачкой до остаточного давления 130 - 650 Па (1 - 5 мм рт. ст.). После этого должны быть проведены напуск воздуха в ОК и повторная откачка до того же давления. Удаление фреона осуществляется с использованием оборудования сбора фреонов, не допускающего их выброс в атмосферу. Повторное использование собранных фреонов при проведении контроля герметичности допускается только в случае использования безмасляных компрессоров в составе оборудования сбора фреонов.

6.3.1.8. При щуповых испытаниях возможна реализация способа накопления при атмосферном давлении: ОК размещается в камере (чехле) регистрируется исходный сигнал и сигнал через определенное время, увеличение сигнала свидетельствует о наличии течи.

Примечания:

1. Давление насыщенных паров фреона-12 (хладона-12) и фреона-22 (хладона-22) в зависимости от температуры приведено в приложении №15.
2. Двукратная откачка ОК до остаточного давления 130 - 650 Па гарантирует остаточное содержание фреона-12 не более 0,01 мг/л, а фреона-22 - не более 0,006 мг/л.

6.3.2. Способ обдува с применением вакуумного преобразователя

6.3.2.1. При контроле способом обдува вакуумный преобразователь устанавливается на стороне высокого вакуума или в форвакуумной магистрали вакуумной установки (установка на стороне высокого вакуума предпочтительнее).

6.3.2.2. При установке преобразователя в форвакуумной магистрали во избежание загрязнения и замасливания чувствительного элемента преобразователя устанавливается в обводной линии, параллельной основной магистрали (байпас).

6.3.2.3. Контроль производится в следующей последовательности:

- вакуумная система откачивается до номинального давления (при установке преобразователя в форвакуумной магистрали откачку следует производить по линии, не содержащей преобразователь);
- по достижении номинального давления включается течеискатель и выводится на рабочий режим, после чего откачка переключается на основную линию и производится обдув системы фреоно-воздушной смесью;
- во избежание «отравления» чувствительного элемента преобразователя и возможной загазованности помещения объемная концентрация пробного газа в смеси должна быть не более 10 %;
- контроль следует начинать при пониженной чувствительности течеискателя, постепенно повышая ее по мере устранения крупных течей;
- обдув ОК следует начинать с нижних участков, постепенно переходя к верхним, скорость перемещения обдувателя не должна превышать 0,15 м/мин;
- увеличение показаний течеискателя над средними фоновыми показаниями является признаком течи в системе.

6.4. Звуко-резонансный и катарометрический методы контроля герметичности. Способ атмосферного щупа

6.4.1. Настройку, определение и проверку пороговой чувствительности звуко-резонансных и катарометрических течеискателей следует проводить по калиброванным течам («КТ-1», или другим калиброванным источникам пробных газов) в соответствии с классом контроля герметичности, техническим описанием и инструкцией по эксплуатации приборов завода-изготовителя.

6.4.2. В качестве пробных газов наиболее часто используют гелий, или другой газ с максимально отличной от воздуха скоростью распространения звуковых колебаний или теплопроводностью. Перечень скоростей звука и теплопроводностей газов приведен в приложении № 16.

6.4.3. При контроле герметичности способом атмосферного щупа ОК, предварительно отвакуумированный, наполняется пробным газом или смесью его с воздухом до давления выше атмосферного. В результате перепада давлений пробный газ проникает через сквозные дефекты, улавливается щупом течеискателя и индицируется анализатором течеискателя.

6.4.4. Схема установки для контроля способом атмосферного щупа приведена на рис. 8.

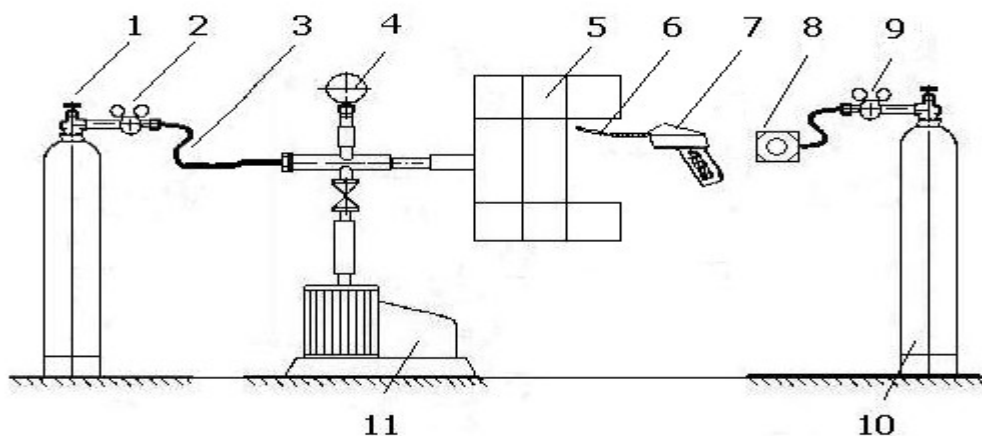


Рис. 8. Схема установки для контроля способом атмосферного щупа с помощью звуко-резонансного течеискателя:

- 1 - баллон с пробным газом; 2 – редуктор; 3 – газовый рукав высокого давления;
- 4 - мановакуумметр; 5 – объект контроля; 6 – гибкий щуп течеискателя для труднодоступных мест; 7 - звуко-резонансный течеискатель; 8 – калиброванная течь «КТ-1»; 9 – редуктор; 10 - баллон с гелием; 11 –вакуумный насос

6.4.5. Порядок проведения контроля:

- после глушения отверстий и фланцевых выходов проходными и глухими заглушками ОК откачивается до остаточного давления не выше 700 - 1400 Па (5 - 10 мм рт. ст.);
- перекрытием клапана вакуумный насос отключается, и пробный газ подается в ОК до необходимого при испытании избыточного давления;
- в случае невозможности предварительной откачки трубопроводов допускается вытеснение воздуха пробным газом с фиксацией наличия контрольной среды на удаленном конце трубопровода с помощью течеискателя. Далее пробный газ нагнетается в трубопровод для обеспечения концентрации в трубопроводе не менее 50%;
- для ОК камерного типа допускается его заполнение пробным газом без откачки ОК при условии обеспечения концентрации в ОК не менее 50%;
- контроль осуществляется перемещением щупа по поверхности ОК с постоянной скоростью;
- при движении щуп должен находиться на минимально возможном расстоянии от поверхности. Удаление щупа от контролируемой поверхности на 5 мм и более резко снижает выявляемость дефектов;
- при использовании гелия или его смесей с воздухом в качестве пробного газа, контроль следует начинать с нижних участков ОК с постепенным переходом к верхним.

6.4.6. Скорость перемещения щупа по поверхности ОК не должна превышать 0,10-0,15 м/мин.

6.4.7. После проведения контроля пробный газ должен быть удален из конструкции ОК за пределы рабочего помещения откачкой до остаточного давления 130 - 650 Па (1 - 5 мм рт. ст.). После этого должны быть проведены напуск воздуха в ОК и повторная откачка до того же давления.

Примечание:

Применение звуко-резонансного метода контроля герметичности имеет преимущество по сравнению с катарометрическим за счет дополнительного анализируемого параметра – коэффициента затухания звуковых колебаний, что обеспечивает селективность при использовании различных пробных газов.

6.5. Контроль герметичности пузырьковым методом

6.5.1. Пневматический способ надувом пробного газа (способ обмыливания)

6.5.1.1. При контроле пневматическим способом надувом пробного газа ОК заполняется пробным газом под избыточным давлением. На наружную поверхность ОК наносится пенообразующий пленочный состав (ППС). Пробный газ в местах течей вызывает образование пузырей в пенообразующем пленочном составе, а также пенных коконов или разрывов пленки ППС.

6.5.1.2. Порядок проведения контроля:

- в ОК создается предварительное давление пробного газа величиной 10-15% от требуемого;
- производится проверка работоспособности дефектоскопических материалов с помощью калиброванной контрольной течи «КТ-1», откалиброванной на микропоток пробного газа, или с помощью другого калиброванного источника микропотока пробного газа;
- мягкой волосяной кистью или краскораспылителем на контролируемую поверхность наносится пенообразующий пленочный состав и осуществляется визуальное наблюдение;
- затем давление поднимается до требуемого давления.

Компоненты пенообразующих пленочных составов и порядок приготовления воздушно-механических пен приведены в приложении № 17.

6.5.1.3. При нанесении ППС для выявления больших дефектов (более $1 \cdot 10^{-4}$ м³ Па/с) осмотр следует проводить непосредственно во время нанесения ППС. Для выявления малых

дефектов время выдержки должно быть не менее 20 минут с момента нанесения состава. Пенные коконы сохраняются в течение суток.

6.5.1.4. Особое внимание поверхности ОК следует уделять в момент нанесения ППС, так как поток пробного газа выходящего через крупные течи может сдуть ППС с контролируемой поверхности;

6.5.1.5. После проведения испытаний давление в ОК должно быть снижено до атмосферного.

Примечания:

1. Контроль разъемных соединений допускается проводить с использованием пен средней и высокой кратности по ГОСТ Р 50588-93. Воздушно-механические пены приготавливаются из состава «ППС-1» способом, приведенным в приложении № 17, или с применением промышленно-выпускаемых генераторов пен.

2. Порядок подготовки к контролю:

- с небольшим количеством пены производят проверку нижнего порога чувствительности с помощью калиброванной контрольной течи «КТ-1» (или другого калиброванного источника пробного газа). Нанесение пены на поверхность течи «КТ-1» в точке истечения пробного газа осуществляется контактно, малярной кистью ровным слоем ($\approx 5-10$ мм) сразу после вспенивания. Выдержка после нанесения пены - не менее 20 минут;

- одновременно с проведением проверки порога чувствительности производят проверку естественной усадки пены, помещением пены в мерную емкость. Естественная усадка должна составлять не более 50 % первоначального объема по истечении 20 минут.

3. Порядок проведения контроля:

- производится вспенивание «ППС-1» в количестве, требуемом для проведения контроля. Сразу после приготовления пена контактно наносится малярной кистью ровным слоем ($\approx 5-10$ мм) на фланцы разъемного соединения таким образом, чтобы полностью закрыть вспененным «ППС-1» пространство между ними, не допуская разрывов и проблесков металла;

- наблюдение за состоянием контролируемой поверхности следует осуществлять непосредственно в процессе нанесения пены и далее с выдержкой не менее 20 минут;

- признаком обнаружения течи является образование пузыря (пузырей) увеличивающегося во времени или оголенного участка ОК в случае выявления крупных течей. При этом необходимо следить за стеканием пены с поверхности ОК.

4. Допускается повторное вспенивание «ППС-1» с повторной проверкой нижнего порога чувствительности.

5. Выявление малых течей при использовании пены в качестве средства контроля герметичности пузырьковым методом не гарантируется.

6.5.2. Способ опрессовки с погружением в жидкость (аквариумный способ)

6.5.2.1. При контроле способом опрессовки с погружением в жидкость, объект контроля, заполненный пробным газом под избыточным давлением, погружают в жидкость. Газ, выходящий в местах течей из ОК, вызывает образование пузырей в жидкости.

6.5.2.2. Контроль осуществляется в последовательности:

- ОК помещается в емкость;

- в ОК создается испытательное давление пробного газа;

- в емкость заливается жидкость до уровня не менее 100 - 150 мм над контролируемой поверхностью.

6.5.2.3. Признаком течи в ОК является образование всплывающих к поверхности жидкости пузырьков пробного газа, периодически образующихся в точке сквозного дефекта поверхности ОК, или строчки пузырьков, а также рост пузырьков во времени.

6.5.3. Вакуумный пузырьковый способ

6.5.3.1. При контроле вакуумным пузырьковым способом, на контролируемый участок, предварительно смоченный пенообразующим пленочным составом (ППС), устанавливается камера, в которой создается вакуум. В местах течей образуются пузыри, коконы или разрывы пленки, видимые через прозрачный верх камеры.

6.5.3.2. Вакуум-камера может иметь различную форму в зависимости от конструкции ОК и вида сварного соединения. Для стыковых сварных соединений листовых конструкций изготавливаются плоские камеры, для угловых швов - угловые, для контроля кольцевых швов трубопроводов могут быть изготовлены кольцевые камеры. Схема проведения контроля герметичности вакуумным пузырьковым способом представлена на рис. 9.

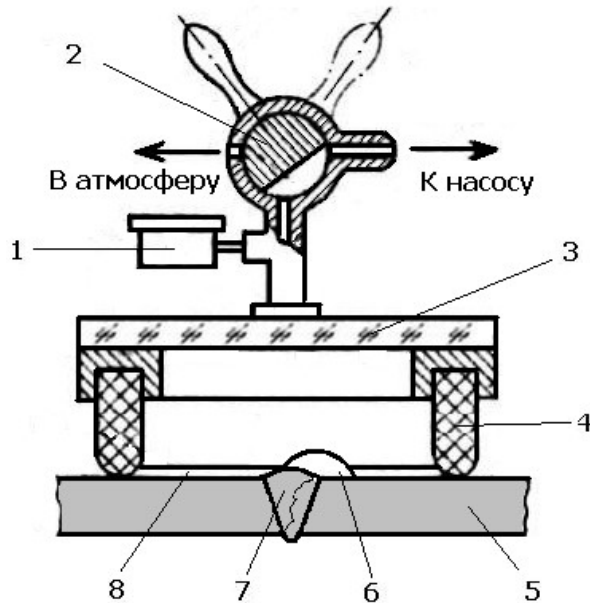


Рис. 9. Схема проведения контроля герметичности вакуумным пузырьковым способом:

1 – вакуумметр; 2 – вакуумный клапан; 3 – окно вакуумной камеры; 4 – резиновое уплотнение; 5 – объект контроля; 6 – пузырь в месте сквозного дефекта; 7 – сварной шов со сквозным дефектом; 8 – пенообразующий пленочный состав (ППС)

6.5.3.3. Контроль осуществляется в последовательности:

- на контролируемый участок незамкнутой конструкции ОК наносится пенообразующий пленочный состав;
- на контролируемый участок устанавливается вакуумная камера;
- в вакуумной камере создается давление 29,9 кПа -76,5 кПа [200 - 600 мм рт. ст.];
- время с момента нанесения состава до момента осмотра не должно превышать 10 мин;
- визуальный осмотр контролируемого участка осуществляется через прозрачный верх камеры.

Примечания:

1. Для обеспечения полного контроля всего сварного соединения вакуум-камера должна устанавливаться так, чтобы она не менее чем на 100 мм перекрывала предыдущий проконтролированный участок шва.

2. Рецепт и порядок приготовления ППС-1 приведены в приложении № 17.

6.6. Манометрический метод контроля герметичности (способ по падению давления)

6.6.1. При контроле манометрическим методом ОК заполняют пробным газом под давлением выше атмосферного и выдерживают в течение определенного времени.

6.6.2. Давление и время опрессовки устанавливаются техническими условиями на ОК или конструкторской (проектной) документацией.

6.6.3. ОК считают герметичным, если падение давления пробного газа во время выдержки под давлением не превысит норм, установленных техническими условиями или конструкторской (проектной) документацией.

6.6.4. Давление газа измеряют манометрами класса точности 1,5 - 2,5 с пределом измерения на 1/3 больше давления опрессовки. На подводящем газовом узле должен быть установлен запорный кран для регулирования подачи газа.

6.6.5. Количественная оценка общей негерметичности проводится по формуле

$$Q = V \frac{\Delta P}{t}, \quad (1)$$

где:

V - внутренний объем ОК и элементов испытательной системы, м³;

ΔP - изменение давления пробного газа за время опрессовки, Па;

t - время опрессовки, с.

Фактическое падение давления в объекте контроля определяют по соотношению

$$\Delta P = P_1 - P_2 \left(1 + \frac{t_1 - t_2}{273 + t_2} \right), \quad (2)$$

где

P_1 и P_2 – соответственно начальное и конечное абсолютное давление в объекте, Па;

t_1 и t_2 – температура в начале и конце испытаний соответственно, °С*.

Примечание:

В случае установки нескольких манометров негерметичность объекта определяется как средняя арифметическая величина.

6.7. Акустический метод контроля герметичности

6.7.1. При контроле герметичности акустическим методом ОК заполняется пробным газом (или жидкостью) до давления выше атмосферного. В результате перепада давления пробное вещество, вытекающее через сквозные дефекты, генерирует ультразвуковые колебания, которые регистрируются приемным устройством течеискателя (микрофоном).

6.7.2. Выдача заключения о результатах контроля герметичности с использованием акустических течеискателей не допускается. В случае обнаружения течей акустическим методом ОК должен быть проверен способом (методом), позволяющим подтвердить величину течи или натекания.

Примечания:

1. Допускается использование генератора ультразвуковых колебаний, который помещается в контролируемый объем (без заполнения пробной средой ОК). Контроль при этом осуществляется перемещением щупа течеискателя (микрофона) по поверхности ОК со скоростью 0,1-0,15 м/с.

2. Допускается нанесение на поверхность ОК вспомогательных жидкостей (растворов поверхностно-активных веществ) для улучшения чувствительности проведения контроля герметичности акустическим методом.

3. Проверку нижнего порога чувствительности при проведении контроля герметичности акустическим методом рекомендуется проводить с использованием аттестованных калиброванных контрольных течей - источников пробного вещества как генераторов ультразвуковых колебаний.

6.8. Метод контроля герметичности с применением сенсорных течеискательных элементов

6.8.1. При контроле герметичности с применением сенсорных течеискательных элементов ОК, предварительно откакумированный, наполняется пробным газом или смесью его с воздухом до давления выше атмосферного. В результате перепада давлений пробный газ проникает через сквозные дефекты, улавливается щупом течеискателя и индицируется детектором течеискателя.

6.8.2. Выдача заключения о результатах контроля при проведении контроля герметичности с применением сенсорных течеискательных элементов не допускается.

6.8.3. В случае обнаружения течей методом с применением сенсорных течеискательных элементов ОК должен быть проверен способом (методом), позволяющим подтвердить результаты контроля.

Примечание:

Проверку нижнего порога чувствительности при проведении контроля герметичности с применением сенсорных течеискательных элементов рекомендуется проводить с использованием источников микропотоков пробного газа (калиброванных контрольных течей), на пик которых настроен данный сенсорный элемент.

7. ЖИДКОСТНЫЕ МЕТОДЫ КОНТРОЛЯ ГЕРМЕТИЧНОСТИ

7.1. Требования по подготовке поверхности конструкций и их узлов, подлежащих контролю жидкостными методами

7.1.1. Перед проведением контроля герметичности жидкостными методами с поверхности ОК должны быть удалены ржавчина, окалина, шлак.

7.1.2. Поверхность ОК должна быть очищена от эмульсий, масла и других органических соединений протиркой бязью, смоченной ацетоном, бензином, спиртом или промышленными моющими средствами на водной основе, а затем осушена в соответствии с пп. 6.1.7.-6.1.-10.

7.1.3. Допускается проводить прочностные испытания одновременно с контролем герметичности при гидравлических испытаниях и способе опрессовки.

Примечание:

Промышленные моющие средства на водной основе приготавливаются путем растворения в 1 л воды 10 г синтетического моющего средства без оптического отбеливателя.

7.1.4. Чистота поверхности перед проведением контроля герметичности определяется по отсутствию светящихся в ультрафиолетовом свете пятен или точек, а при осмотре недоступной части контролируемой поверхности определяется с помощью зеркала.

7.1.5. При недоступности поверхности ОК или его части для осмотра в лучах ультрафиолетового света качество очистки осуществляется осмотром в лучах ультрафиолетового света куска бязи после протирки им поверхности ОК. Отсутствие светящихся пятен на куске бязи при освещении их ультрафиолетовым светом свидетельствует о качественной очистке.

7.2. Яркостный метод контроля герметичности

7.2.1. Способ опрессовки

7.2.1.1. При контроле герметичности способом опрессовки ОК выдерживается под давлением пробной жидкости с последующим осмотром поверхности ОК. Места расположения дефектов устанавливаются визуально по появлению струй, капель и потеков воды.

7.2.1.2. Принципиальная схема установки для испытаний способом опрессовки приведена на рис. 10.

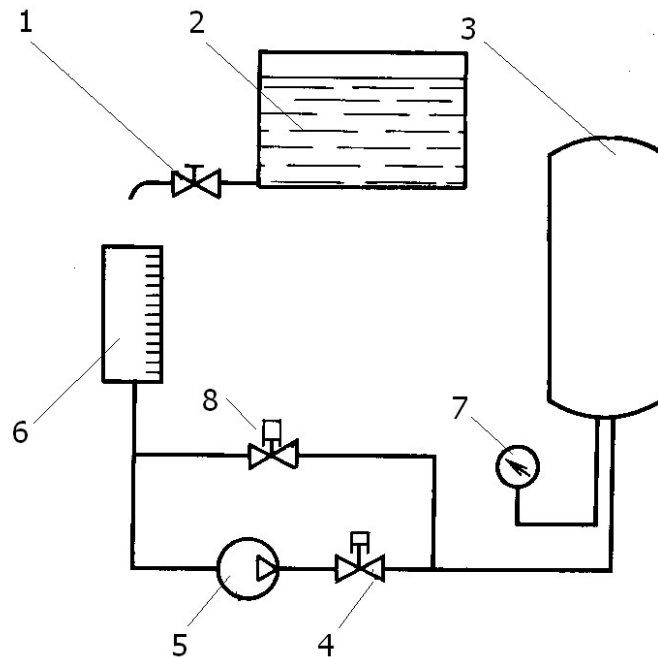


Рис. 10. Принципиальная схема установки для испытаний способом опрессовки:

1 – вентиль; 2 – технологическая емкость с жидкостью; 3- объект контроля; 4 – пневмоклапан (нормально закрыт); 5 – гидронасос; 6 – мерник; 7 – манометр; 8 – пневмоклапан (нормально закрыт)

7.2.1.3. Порядок проведения контроля:

- поверхность ОК подготавливается в соответствии с требованиями п. 7.1.;
- проводят предварительную опрессовку гидравлической системы стенда, с последующим удалением следов пробной жидкости с поверхности ОК и технологической оснастки. Предварительную опрессовку рекомендуется проводить давлением $p_{\text{пред. опр}} = (0,1 - 0,2) p_{\text{исп}}$, но $\leq 30 \text{ кгс/см}^2$, время выдержки 5-10 мин.;
- плавно повышают давление жидкости до давления $p_{\text{исп}}$, под которым ОК выдерживают, время выдержки и скорость повышения давления устанавливаются производственно-нормативной документации (ПТД) или конструкторской документацией;
- снижают давление до давления осмотра $p_{\text{осм}}$ и осматривают объект с целью обнаружения следов жидкости на его поверхности. Течи, потеки жидкости на стенках и сварных швах свидетельствуют о негерметичности ОК;
- стравливают давление жидкости в ОК, сливают жидкость, ОК продувают сухим сжатым воздухом и сушат в соответствии с требованиями ПТД.

Примечания:

1. Использовать для создания давления жидкости в ОК газовых баллонов и газовых компрессоров – запрещено.
2. Скорость заполнения ОК при гидравлических испытаниях должна быть такой, чтобы исключить гидроудары.
3. В случае невозможности удаления воздуха из застойных зон путем его вытеснения водой необходимо проводить вакуумирование системы перед ее заполнением.
4. При испытании ОК больших объемов рекомендуется применять два гидронасоса, один из которых способен обеспечивать быстрое заполнение объекта, а другой – создавать необходимое избыточное давление.

7.2.2. Яркостный и цветной капиллярные способы (метод керосиновой пробы)

7.2.2.1. При контроле герметичности яркостным и цветными капиллярными способами на контролируемую поверхность с одной стороны наносят тонкий слой индикаторного покрытия (проявитель) и после его высыхания с противоположной стороны подают (наносят) контрольную жидкость (пенетрант). Контрольная жидкость под действием капиллярных сил проникает через сквозные дефекты ОК и, соприкасаясь с индикаторным покрытием, образует на нем контрастные пятна, по наличию которых судят о местах расположения течей. Допускается нанесение на поверхность ОК контрольной жидкости (пенетранта), а затем, после выдержки, индикаторного покрытия (проявителя индикаторного пенетранта).

7.2.2.2. Поверхность ОК подготавливается в соответствии с требованиями п. 7.1.

7.2.2.3. Наиболее часто в качестве проникающего вещества (пробной жидкости) используется керосин (керосиновая проба), а в качестве индикаторного покрытия используется меловая обмазка (белого цвета). Состав меловой обмазки и порядок ее приготовления приведены в приложении № 18.

Допускается применение промышленно-выпускаемых наборов яркостной и цветной капиллярной дефектоскопии (очиститель, индикаторный пенетрант, проявитель пенетранта) удовлетворяющих требованиям ГОСТ 18442-80 и РД 13-06-2006.

7.2.2.3. При подготовке к контролю производится проверка работоспособности указанных средств контроля с помощью имитатора течей состоящего из контрольного образца капиллярной дефектоскопии (удовлетворяющего требованиям II класса чувствительности по ГОСТ 18442-80 и РД 13-06-2006 с шириной раскрытия несплошности 9 - 10 мкм) и стеклянных капилляров (с внутренним диаметром (Ду) 10-100 мкм). Проверка работоспособности указанных средств контроля осуществляется перед испытанием ОК или партии однотипных ОК, но не реже 1 раза за рабочую смену.

Примечание:

Для толщин контролируемого материала менее 4 мм допускается проверка работоспособности средств контроля только на контрольном образце капиллярной дефектоскопии.

7.2.2.4. Проверка работоспособности комплекта капиллярной дефектоскопии с помощью контрольного образца капиллярной дефектоскопии осуществляется согласно требованиям и в порядке указанном в РД 13-06-2006.

В случае использования промышленно-выпускаемых наборов цветной капиллярной дефектоскопии, в качестве очистителя должен использоваться штатный очиститель из указанного набора. Порядок осушки поверхности контрольного образца должен соответствовать требованиям по проведению контроля с использованием указанного дефектоскопического набора.

Порядок нанесения и удаления излишков индикаторного пенетранта с поверхности контрольного образца капиллярной дефектоскопии должен осуществляться согласно инструкции по эксплуатации набора капиллярной дефектоскопии.

Порядок нанесения проявителя индикаторного пенетранта и осушка поверхности контрольного образца капиллярной дефектоскопии должен осуществляться согласно инструкции по эксплуатации набора.

Выявленный индикаторный след на контрольном образце капиллярной дефектоскопии должен соответствовать указанному в паспорте на контрольный образец.

7.2.2.5. В случае использования в качестве средств контроля керосина и меловой обмазки режимы очистки и осушки контрольного образца капиллярного контроля осуществляется согласно требованиям п. 7.1. Пробная жидкость (керосин) наносится смачиванием либо укладкой ленты (куска ткани), смоченной керосином на поверхность контрольного образца капиллярной дефектоскопии (со стороны раскрытия несплошности) после обезжиривания и осушки. После выдержки не менее 20 минут, излишки пробной жидкости удаляются струей

сухого воздуха с температурой 20-70°C или сухой салфеткой (что менее предпочтительно). Индикаторное покрытие (меловую обмазку) наносят со стороны раскрытия несплошности после удаления излишков пробной жидкости с поверхности контрольного образца капиллярной дефектоскопии.

Нанесение индикаторного покрытия осуществляется тонким слоем с помощью волосяной кисти, с последующей сушкой одним из следующих способов: естественной сушкой в течение 1 ч или обдувом сухим воздухом с температурой 60-70°C продолжительностью ≥ 30 мин. Качество нанесения и сушки меловой обмазки контролируется визуально: по отсутствию отслоений, проблесков металла на поверхности ОК. Выявленный индикаторный след на контрольном образце капиллярной дефектоскопии должен соответствовать, указанному в паспорте.

7.2.2.6. В случае превышения толщины контролируемого материала 4 мм необходимым условием надежности проведения контроля является капиллярное поднятие мениска индикаторного пенетранта (без потери цветности) или пробной жидкости на основе керосина в стеклянном капилляре (с внутренним диаметром 10-100 мкм) на высоту равную или превосходящую максимальную толщину контролируемого материала плюс 20 мм. Проверка высоты капиллярного поднятия мениска пробной жидкости осуществляется контактом нижней части капилляра (не более 5 мм) при его вертикальном положении с пробной жидкостью, при выдержке (не допуская потери контакта с пробной жидкостью) не менее 20 минут. Верхняя часть стеклянного капилляра при этом должна находиться свободно в воздухе. Капиллярное поднятие мениска пробной жидкости осуществляется визуально с помощью поверенного измерительного инструмента согласно Инструкции по визуальному и измерительному контролю (РД 03-606-03).

Примечание:

Хранение стеклянных капилляров должно осуществляться в упаковках, обеспечивающих их целостность и герметичность (во избежание закупорки их адсорбированной влагой воздуха) с добавлением силикагеля технического. Или прокалкой их при температуре не менее 100°C в течение 10 минут перед применением.

7.2.2.7. Порядок проведения контроля в случае использования в качестве средств контроля керосина и меловой обмазки:

- порядок подготовки поверхности ОК к контролю осуществляется согласно требованиям п. 7.1.

- на поверхность ОК, предназначенную для осмотра, наносят тонким слоем приготовленную меловую обмазку с помощью волосяной кисти, затем ее сушат одним из следующих способов: естественной сушкой в течение 1 ч или обдувом сухим воздухом с температурой 60-70°C продолжительностью ≥ 30 мин. Качество нанесения и сушки меловой обмазки контролируется визуально: по отсутствию отслоений, проблесков металла на поверхности ОК;

- при появлении ложных жировых пятен на поверхности меловой обмазки, свидетельствующих о неудовлетворительном качестве обезжиривания, необходимо удалить некачественную обмазку с поверхности ОК, обезжирить загрязненные места согласно требованиям ПТД и повторить операции нанесения и сушки меловой обмазки;

- противоположную сторону ОК несколько раз смачивают керосином либо укладывают на нее ленту или кусок ткани, смоченные керосином. После выдержки в течение времени в соответствии с требованиями ПТД проводят его осмотр. Места течей выявляют по образовавшимся визуально различимым жирным пятнам керосина на меловой обмазке. Визуальный осмотр обычно проводят после нанесения керосина, через 40 мин для ОК с толщиной стенки до 6 мм и через 60 мин, если толщина стенки объекта до 25 мм;

- по окончании испытаний (при необходимости) удаляют следы керосина с поверхности ОК. Меловую обмазку с поверхности ОК удаляют с использованием кисти или бязевой салфетки с последующим обдувом поверхности сухим сжатым воздухом, желателно подогретым до температуры 30-40 °С.

Примечания:

1. Для повышения чувствительности способа контроля керосин допускается окрашивать, растворяя в нем жирорастворимый краситель.

2. В целях улучшения чувствительности контроля на поверхность ОК (со стороны меловой обмазки) устанавливают местные вакуумные камеры, в которых создается давление 29,9 кПа -76,5 кПа [200 - 600 мм рт. ст.] в течение 5-10 секунд, после выдержки указанной в п.п. 7.2.2.7. Визуальный осмотр контролируемого участка осуществляется через прозрачный верх камеры, и после удаления вакуумной камеры. В случае использования местных вакуумных камер допускается проводить проверку работоспособности средств контроля только с использованием контрольного образца капиллярной дефектоскопии.

7.2.2.8. Порядок проведения контроля в случае использования в качестве средств контроля промышленно-выпускаемых наборов цветной капиллярной дефектоскопии (очистителя, индикаторного пенетранта, проявителя индикаторного пенетранта):

- порядок подготовки поверхности ОК к контролю осуществляется согласно требованиям п. 7.1, а также указанным на упаковке или в инструкции по эксплуатации дефектоскопического набора, в качестве обезжиривателя должен использоваться штатный очиститель поверхности ОК с режимом осушки поверхности ОК указанным на упаковке или в инструкции по эксплуатации дефектоскопического набора;

- на поверхность ОК, предназначенную для осмотра, наносят тонким слоем проявитель индикаторного пенетранта (не допуская разрывов и проблесков металла), способом указанным на упаковке или в инструкции по эксплуатации дефектоскопического набора, затем поверхность ОК сушат естественной сушкой в течение 1 ч или обдувом сухим воздухом с температурой 60- 70°С продолжительностью ≥ 30 мин (температура и продолжительность сушки, указанные в инструкции по эксплуатации дефектоскопического набора, могут отличаться в большую сторону, в этом случае следует использовать указанные значения).

- на противоположную сторону ОК наносят индикаторный пенетрант, способом указанным в инструкции по эксплуатации дефектоскопического набора. После выдержки не менее 20 минут проводят осмотр поверхности ОК со стороны нанесения проявителя индикаторного пенетранта. Места течей выявляют визуально по образовавшимся индикациям. Визуальный осмотр обычно проводят после нанесения индикаторного пенетранта, через 20 мин для объектов с толщиной стенки до 6 мм и через 40 мин, если толщина стенки объекта до 25 мм;

- по окончании испытаний (при необходимости) удаляют следы индикаторного пенетранта с поверхности ОК. Проявитель индикаторного пенетранта с поверхности ОК удаляют с использованием кисти или бязевой салфетки с последующим обдувом поверхности сухим сжатым воздухом, желательным подогретым до температуры 30-40 °С.

Примечания:

1. Для повышения чувствительности способа шероховатость поверхность ОК со стороны нанесения проявителя индикаторного пенетранта доводят до $\leq Rz20$.

2. В целях улучшения чувствительности контроля на поверхность ОК (со стороны проявителя индикаторного пенетранта) устанавливают местные вакуумные камеры, в которых создается давление 29,9 кПа -76,5 кПа [200 - 600 мм рт. ст.] в течение 5-10 секунд, после выдержки указанной в п.п. 7.2.2.8.

3. В случае использования местных вакуумных камер допускается проводить проверку средств контроля только с использованием контрольного образца капиллярной дефектоскопии.

7.3. Люминесцентный метод контроля герметичности

7.3.1. Люминесцентно-гидравлический способ

7.3.1.1. При контроле герметичности люминесцентно-гидравлическим способом ОК заполняют пробной жидкостью, содержащей люминесцирующие вещества. ОК нагружают испытательным давлением и выдерживают в течение определенного времени. Места расположения дефектов устанавливаются по свечению люминофора на поверхности ОК в лучах ультрафиолетового света.

7.3.1.2. Поверхность ОК подготавливается в соответствии с требованиями п. 7.1.

7.3.1.3. В качестве пробных жидкостей при люминесцентно-гидравлическом способе чаще всего используют водные растворы люминофоров (например, солей флуоресцеина) с концентрацией 0,09-0,1% (0,9-1,0 г/л). Рецепт и порядок приготовления пробных жидкостей приведен в приложении № 19.

7.3.1.4. Принципиальная схема установки для испытаний люминесцентно-гидравлическим способом и порядок проведения испытаний аналогичны принятым при проведении испытаний способом опрессовки (п. 7.2.1.).

7.3.1.5. При люминесцентном методе контроля используют излучение с длиной волны 315-400 нм с преобладанием длины волны 365 нм и величиной ультрафиолетовой облученности 2000-3000 мкВт/см².

7.3.1.6. Испытания проводят при температуре окружающей среды $\geq 10^{\circ}\text{C}$ и относительной влажности воздуха $\leq 70\%$. Допускается проведение испытаний при относительной влажности воздуха до 90%, но при этом разность температур контрольной жидкости и окружающей среды не должна превышать 5 $^{\circ}\text{C}$.

В случае невозможности удаления воздуха из застойных зон путем его вытеснения водой необходимо проводить вакуумирование системы перед ее заполнением.

7.3.1.7. Длительность выдержки ОК под давлением раствора должна составлять не менее 1 ч.

7.3.1.8. После выдержки в соответствии с п. 7.3.1.7. каждый контролируемый участок подвергается осмотру в лучах ультрафиолетового света с целью выявления больших дефектов, при прохождении через которые вода из раствора соли флуоресцеина полностью не испаряется, и в этом случае не требуется увлажнение для обнаружения дефектов.

7.3.1.9. При отсутствии больших дефектов каждый сварной шов или участок основного материала ОК поочередно следует подвергать увлажнению влагораспылителем и окончательному осмотру в лучах ультрафиолетового света. Сквозные дефекты выявляются в виде светящихся зеленых точек и полосок (трещины, поры, цепочки пор).

7.3.1.10. Осмотр контролируемого участка поверхности в ультрафиолетовом свете следует проводить в условиях затемнения помещения или непосредственно контролируемого участка (освещенность не более 10 лк) при полностью или частично снятом давлении раствора в ОК немедленно после операции увлажнения, при этом длительность осмотра не должна превышать 1 мин.

7.3.1.11. В случае необходимости повторения или подтверждения результатов контроля следует проводить следующие операции:

- промывку контролируемого участка чистой теплой водой для удаления следов соли флуоресцеина;

- проверку степени удаления следов соли флуоресцеина с поверхности осмотром ее в лучах ультрафиолетового света;

- выдержку ОК в течение 1 ч при давлении, принятом для контроля герметичности;

- увлажнение и осмотр в лучах ультрафиолетового света.

7.3.1.12. Отмывку ОК от люминесцентного раствора следует проводить путем вытеснения раствора из ОК водой. Перед сбросом в канализацию раствор следует обесцветить способом, описанным в приложении № 20.

Примечания:

1. При заполнении ОК люминесцентным раствором должны быть приняты меры, исключающие попадание люминесцентного раствора на наружную поверхность ОК.
2. В случае попадания на контролируемую поверхность люминесцентного раствора его следует немедленно удалять чистой водой.
3. Засохший люминесцентный раствор следует удалять аммиачным водным раствором с концентрацией 1 - 3%.
4. В процессе увлажнения поверхности ОК, расстояние влагораспылителя от контролируемой поверхности должно быть в пределах 0,3 - 0,5 м.
5. Для распыления влаги допускается применение воздуха из цеховой магистрали при условии отсутствия в нем следов масла и эмульсий, светящихся в лучах ультрафиолетового света.
6. При повторных люминесцентно-гидравлических испытаниях необходимо иметь в виду резкое ухудшение выявления дефектов.
7. Хранить люминесцентный раствор следует в закрытых емкостях. Время хранения раствора не ограничено.

7.3.2. Люминесцентно-гидравлический способ с индикаторным покрытием

7.3.2.1. При проведении контроля люминесцентно-гидравлическим способом с индикаторным покрытием на наружную поверхность ОК наносят индикаторное покрытие, ОК опрессовывают водой, выдерживают при испытательном давлении в течение заданного времени и осматривают контролируемую поверхность в лучах ультрафиолетового света.

При наличии течи вода проникает на наружную поверхность ОК и в месте дефекта на индикаторном покрытии возникает свечение, по которому определяются места дефектов.

7.3.2.2. Индикаторное покрытие (масса или лента) содержит в своем составе водорастворимый люминофор, дающий при контакте с водой зеленое свечение в лучах ультрафиолетового света и сорбент.

Рецептуры и порядок приготовления индикаторных покрытий приведены в приложении № 21.

7.3.2.3. Хранить индикаторную массу следует в посуде, исключающей испарение спирта. Индикаторную ленту следует хранить в эксикаторах.

7.3.2.4. Перед проведением контроля необходимо проверять качество индикаторной массы и ленты на отсутствие светящегося в лучах ультрафиолетового света зеленого фона (пятен, точек) в покрытии, нанесенном на контрольный образец.

7.3.2.5. Поверхность ОК следует подготавливать в соответствии с п. 7.1.

7.3.2.6. Принципиальная схема установки для испытаний люминесцентно-гидравлическим способом и порядок гидроиспытаний аналогичны принятым при проведении испытаний способом опрессовки (п.7.2.1.).

7.3.2.7. При люминесцентно-гидравлическом способе с индикаторным покрытием используют излучение с длинами волн 315-400 нм с преобладанием длины волны 365 нм и величиной ультрафиолетовой облученности 2000-3000 мкВт/см².

7.3.2.8. Испытания проводят при температуре окружающей среды $\geq 10^{\circ}\text{C}$ и относительной влажности воздуха $\leq 70\%$. Допускается проведение испытаний при относительной влажности воздуха до 90%, но при этом разность температур контрольной жидкости и окружающей среды не должна превышать 5°C .

7.3.2.9. В случае невозможности удаления воздуха из застойных зон путем его вытеснения водой необходимо проводить вакуумирование системы перед ее заполнением.

7.3.2.10. После заполнения ОК водой должны быть проведены следующие операции:

- на поверхность ОК нанести мягкой кистью (распылителем) спиртовую индикаторную массу или наложить индикаторную ленту. При наложении индикаторной ленты на

контролируемый участок ОК необходимо обеспечить контакт ее со всеми точками контролируемой поверхности;

- качество нанесения индикаторного покрытия проверить в лучах ультрафиолетового света на отсутствие светящегося фона. Недопустимо попадание влаги на индикаторное покрытие извне, так как это может привести к ложной картине дефектов;

- провести опрессовку ОК водой при давлении, требуемом ПТД;

- после выдержки ОК под испытательным давлением и снятия давления провести осмотр контролируемых поверхностей или снятой с контролируемых участков индикаторной ленты в лучах ультрафиолетового света. Операцию осмотра необходимо осуществлять в условиях затемнения помещения или непосредственно контролируемого участка (освещенность не более 10 лк);

- удалять индикаторную массу после проведения контроля рекомендуется волосяными щетками, сухой ветошью.

Примечание:

Допускается нанесение индикаторного покрытия и осмотр поверхности ОК при давлении в ОК в случаях, оговоренных технологическим процессом или картой.

7.3.2.11. Время выдержки ОК под давлением должно быть не менее 1 ч.

7.3.2.12. Сквозные дефекты выявляются в виде светящихся зеленых точек, полосок на индикаторном покрытии при облучении их ультрафиолетовым светом.

7.3.2.13. Условия контроля (температура ОК, относительная влажность и температура воздуха) должны исключать конденсацию атмосферной влаги на стенках ОК и появление ложных индикаций на индикаторном покрытии.

7.3.2.14. При повторном проведении испытаний люминесцентно-гидравлическим способом с индикаторным покрытием выявление дефектов резко ухудшается.

При повторных испытаниях следует:

- удалить индикаторную массу щеткой или сухой ветошью;

- промыть контролируемую поверхность ОК этиловым спиртом, водой с добавками моющих средств или 1 - 3%-ным водным раствором аммиака;

- проверить удаление следов люминофора в лучах ультрафиолетового света;

- нанести индикаторную массу на контролируемый участок ОК и провести все остальные операции, перечисленные в п. 7.3.2.10.

7.3.3. Люминесцентный капиллярный способ

7.3.3.1. При контроле люминесцентным капиллярным способом на одну из поверхностей ОК наносят люминесцентный пенетрант из состава промышленно-выпускаемого комплекта люминесцентной капиллярной дефектоскопии (очиститель, индикаторный люминесцентный пенетрант, проявитель индикаторного пенетранта удовлетворяющий требованиям II класса чувствительности по ГОСТ 18442-80 и РД 13-06-2006), а на противоположную поверхность (предназначенную для визуального контроля сквозных дефектов) – проявитель люминесцентного пенетранта. После выдержки в течение заданного времени при периодическом (через 15 - 20 мин) нанесении добавочного количества пенетранта проводится осмотр поверхности с нанесенным адсорбирующим покрытием (проявителем люминесцентного пенетранта) в лучах ультрафиолетового света. В местах течей проникающая через стенку ОК люминесцентная жидкость дает свечение в лучах ультрафиолетового света. Светящуюся точку считают заметной при ее диаметре $> 0,2$ мм.

7.3.3.2. При люминесцентном капиллярном способе используют излучение с длинами волн 315-400 нм с преобладанием длины волны 365 нм и величиной ультрафиолетовой облученности 2000-3000 мкВт/см².

7.3.3.3. При подготовке к контролю производится проверка работоспособности промышленно-выпускаемого набора люминесцентной капиллярной дефектоскопии с помощью

имитатора течей состоящего из контрольного образца капиллярной дефектоскопии, удовлетворяющем требованиям II класса чувствительности по ГОСТ 18442-80 и РД 13-06-2006 (с шириной раскрытия несплошности 9-10 мкм) и стеклянного капилляра с внутренним диаметром (Ду) 10-100 мкм.

Примечание:

Для толщин контролируемого материала менее 4 мм допускается проверка работоспособности средств контроля только на контрольном образце капиллярной дефектоскопии по ГОСТ 18442-80 и РД 13-06-2006 (с шириной раскрытия несплошности 9-10 мкм).

7.3.3.4. Проверка работоспособности дефектоскопического набора с помощью контрольного образца капиллярной дефектоскопии осуществляется согласно требованиям и в порядке указанном в РД 13-06-2006. В качестве очистителя должен использоваться штатный очиститель дефектоскопического набора с режимом осушки поверхности контрольного образца капиллярной дефектоскопии указанным на упаковке или в инструкции по эксплуатации дефектоскопического набора. Порядок нанесения и удаления излишков индикаторного люминесцентного пенетранта с поверхности контрольного образца капиллярной дефектоскопии, порядок нанесения проявителя и осушка поверхности контрольного образца капиллярной дефектоскопии должны осуществляться согласно инструкции по эксплуатации набора капиллярной дефектоскопии. Выявленный индикаторный след на контрольном образце капиллярной дефектоскопии должен соответствовать указанному в паспорте на контрольный образец.

7.3.3.5. Для толщин материалов более 4 мм необходимым условием надежности проведения контроля является капиллярное поднятие мениска индикаторного люминесцентного пенетранта в стеклянном капилляре (с внутренним диаметром (Ду) 10-100 мкм) на высоту равную или превосходящую максимальную толщину контролируемого материала плюс 20 мм. Проверка высоты капиллярного поднятия мениска пробной жидкости осуществляется в порядке, изложенном в п. 7.2.2.6.

7.3.3.6. Порядок проведения контроля:

- контролируемую поверхность подготовить в соответствии с п. 7.1 и требованиями указанными в инструкции по применению дефектоскопического набора, используя в качестве растворителя штатный очиститель из состава промышленно-выпускаемого комплекта люминесцентной капиллярной дефектоскопии, с последующей осушкой поверхности ОК при температуре указанной на упаковке или в инструкции по эксплуатации дефектоскопического набора продолжительностью ≥ 30 мин;

- на контролируемую поверхность нанести проникающую жидкость (индикаторный люминесцентный пенетрант) способом, указанным на упаковке или в инструкции по эксплуатации дефектоскопического набора с выдержкой не менее 20 минут;

- абсорбирующее покрытие (проявитель индикаторного пенетранта) нанести на противоположную поверхность ОК, способом указанным на упаковке или в инструкции по эксплуатации дефектоскопического набора, не допуская разрывов и проблесков металла;

- после нанесения абсорбирующего покрытия поверхность ОК обдуть горячим воздухом или азотом (температура 70 - 80°C) до полного высыхания покрытия продолжительностью ≥ 30 мин, или осушить естественной осушкой в течение 1 ч;

- осмотр контролируемой поверхности в лучах ультрафиолетового света провести используя УФ излучение с длинами волн 315-400 нм с преобладанием длины волны 365 нм и величиной ультрафиолетовой облученности 2000-3000 мкВт/см²;

- дефекты выявляются в виде светящихся точек и полос на абсорбирующем покрытии.

7.3.3.7. Время выдержки поверхности ОК в контакте с индикаторным люминесцентным пенетрантом определяют в зависимости от толщины свариваемого металла в соответствии с приложением № 22.

Время выдержки следует увеличивать на 3-5 мин на каждый миллиметр толщины стенки.

Примечания:

1. При осмотре поверхностей следует иметь в виду возможность ложных сигналов. Так, жировые загрязнения в УФ лучах светятся голубоватым светом. Для их устранения объект перед испытаниями тщательно очищают от посторонних веществ и обезжиривают.

2. Допускается создавать разрежение над контролируемой поверхностью для повышения чувствительности порядка $5 \cdot 10^4$ Па в течение 5 - 10 с, при этом проверку работоспособности дефектоскопического набора допускается проводить только с использованием контрольного образца капиллярной дефектоскопии.

3. В целях улучшения чувствительности поверхность ОК со стороны нанесения проявителя доводят до шероховатости $\leq R_z20$.

8. ОЦЕНКА РЕЗУЛЬТАТОВ КОНТРОЛЯ ГЕРМЕТИЧНОСТИ

8.1. Результаты контроля оцениваются в соответствии с нормами допустимости дефектов, предусмотренными документацией на изготовление, строительство, ремонт, реконструкцию, эксплуатацию или техническое диагностирование (освидетельствование) технических устройств и сооружений, применяемых и эксплуатируемых на опасных производственных объектах.

9. ОФОРМЛЕНИЕ РЕЗУЛЬТАТОВ КОНТРОЛЯ ГЕРМЕТИЧНОСТИ

9.1. Результаты контроля фиксируют в журналах и заключениях.

9.1.1. В журнале следует указать:

- дата проведения контроля;
- обозначение (номер) технологической инструкции (карты);
- номер заключения;
- оценка качества (состояния) ОК;
- состав исполнителей и их подписи.

9.1.2. В заключении следует указать:

- наименование организации (предприятия), проводившей контроль;
- номер заключения;
- индекс изделия, объем контроля;
- порядок проведения технологических операций (заполнить технологическую карту)
- размеры и расположение проконтролированных участков (схема контроля);
- документация, по которой выполнялся контроль герметичности и проводилась оценка качества (состояния) ОК;
- наименование, тип используемой аппаратуры;
- каким образом производилась подготовка поверхности объекта контроля к контролю;
- метод, способ контроля, класс герметичности, чувствительность способа (метода) контроля, используемые средства контроля;
- условия контроля (освещенность, влажность, температура, шероховатость поверхности ОК и т.д.);
- результаты контроля (при неудовлетворительных результатах приводятся сведения о выявленных дефектах: координаты, протяженность, количество);
- дата проведения контроля и дата оформления заключения;
- фамилия, инициалы и подпись специалиста, проводившего контроль;
- уровень квалификации, номер квалификационного удостоверения специалиста, проводившего контроль;
- фамилия, инициалы и подпись руководителя лаборатории.

9.1.3. Рекомендуемая форма заключения по контролю герметичности приведена в приложении № 23.

9.1.4. Журналы и копии заключений хранятся не менее нормативного срока эксплуатации технических устройств и сооружений при контроле в процессе их изготовления (строительства) и не менее пяти лет в других случаях.

10. ТРЕБОВАНИЯ БЕЗОПАСНОСТИ

10.1. Требования безопасности при проведении контроля герметичности

10.1.1. К выполнению работ по контролю герметичности допускаются лица, прошедшие обучение по технике безопасности и специальный инструктаж по правилам безопасности, электробезопасности и пожарной безопасности, усвоившие правильные и безопасные методы работы. Проверка знаний техники безопасности осуществляется в порядке, установленном в организации. При проведении работ по контролю герметичности специалист должен руководствоваться ГОСТ 30703-2011, ГОСТ 12.2.003, ГОСТ 12.3.002, СНиП 12-03-99 "Безопасность труда в промышленности. Часть I. Общие требования", СНиП 12-04-2002 "Безопасность труда в промышленности. Часть II. Строительное производство, Правилами технической эксплуатации электроустановок потребителей" и Межотраслевыми правилами по охране труда (правилами безопасности) при эксплуатации электроустановок (ПОТ РМ-016-2001. РД 153-34.0-03.150-00). Для ведения опасных работ (в опасных зонах) необходимо оформить допуск согласно положению, действующему в организации (на предприятии).

10.1.2. При проведении контроля герметичности детали, сборочные единицы и их узлы должны быть закреплены или находиться на прочном фундаменте. При необходимости вокруг испытываемых ОК должны быть выставлены ограждения или система блокирования и сигнализации.

10.1.3. При проведении работ по контролю заземление аппаратуры должно осуществляться медным проводом сечением не менее 2,5 мм².

10.1.4. Внутри металлоконструкций специалисты должны работать в касках, числом не менее двух человек.

10.1.5. При работе в монтажных условиях подключение аппаратуры к сети электропитания и отключение от нее по окончании работы должны выполняться дежурным электромонтером. Перед включением аппаратуры необходимо убедиться в ее исправности и наличии надежного заземления.

10.1.6. Ответственными за испытательные установки, приборы, приспособления и другие устройства должны быть назначены лица из числа инженерно-технических работников приказом руководителя организации.

10.1.7. На участке испытаний должны быть вывешены правила техники безопасности и инструкция по проведению испытаний.

10.1.8. Участок контроля должен быть оборудован грузоподъемными механизмами, приспособлениями для строповки конструкций.

10.1.9. При хранении в помещении, где проводятся испытания, баллонов с гелием, фреоном и другими газами должны соблюдаться требования ПБ 03-576-03.

10.1.10. При работе со спиртом, ацетоном, керосином, бензином, аммиаком и фреоном должны соблюдаться установленные правила по технике безопасности при работе с пожароопасными, взрывоопасными и токсичными веществами.

10.1.11. Вблизи места работы не допускается курения, открытого огня и всякого рода искрений. Работать при выключенной вентиляции запрещается.

10.1.12. Помещения, в которых проводятся испытания галогенными, звуко-резонансными и гелиевыми течеискателями, химическим и капиллярным методами, должны быть оборудованы приточно-вытяжной вентиляцией с трехкратным обменом воздуха в час.

10.1.13. К поверхности ОК во время контроля должен быть обеспечен свободный доступ. Для ОК, имеющих высоту более 1,8 м, должны быть установлены подмости.

10.1.14. Горловины, проемы и другие подобные устройства должны быть заглушены на все болты. Перед установкой заглушек необходимо убедиться в отсутствии людей в испытываемой конструкции. Запрещается проводить испытания при неполном количестве крепежных деталей и при наличии каких-либо неисправностей.

10.1.15. Заполнение ОК пробным газом должно производиться плавно. По достижении требуемого давления следует прекратить подачу газа и отключить шланги.

10.1.16. Во время нахождения ОК под давлением категорически запрещается проводить работы по устранению дефектов и обстукивать ОК.

10.1.17. Перед устранением дефектов должны быть приняты меры, исключающие воспламенение материалов с обеих сторон ОК и ожоги людей.

10.1.18. Во время устранения дефектов в ОК должны быть установлены вытяжные вентиляторы для удаления из ОК вредных газов.

10.1.19. В случае использования углеводородных растворителей в качестве средств контроля или подготовке к контролю герметичности при осмотре поверхности ОК в плохо освещенных местах необходимо пользоваться переносными светильниками напряжением не выше 12 В. Светильники должны иметь защитную сетку, козырек-отражатель и исправный электропровод.

10.1.20. Измерительная и предохранительная аппаратура должна быть исправной, опломбированной, с непросроченным сроком очередных поверочных испытаний и должна быть установлена в доступных и хорошо освещенных местах.

10.1.21. После окончания испытаний необходимо принять меры для безопасного проведения дальнейших работ на ОК, а именно: сброс давления, удаление испытательных приспособлений, удаление заглушек и т. п.

10.1.22. В случае выполнения контроля на высоте, внутри технических устройств (аппаратов) и в стесненных условиях специалисты, выполняющие контроль, должны пройти дополнительный инструктаж по технике безопасности согласно положению, действующему в организации (на предприятии). Работы на высоте, внутри аппаратов должны выполняться бригадой в составе не менее чем двух или трех человек в зависимости от степени опасности.

10.1.23. При размещении, хранении, транспортировании и использовании дефектоскопических и вспомогательных материалов, отходов производства и проконтролированных объектов следует соблюдать требования к защите от пожаров и взрывов по ГОСТ 12.1.004 и ГОСТ 12.1.010.

10.1.24. Требования безопасности по содержанию вредных веществ, температуре, влажности, подвижности воздуха в рабочей зоне по ГОСТ 12.1.005 и ГОСТ 12.1.007, ГН 2.2.5.1313-03, требования к вентиляционным системам по ГОСТ 12.4.021.

10.1.25. Требования к защите от шума по ГОСТ 12.1.003.

10.1.26. Требования к коэффициенту естественной освещенности (КЕО) и освещенности рабочей зоны, яркости, контраста, прямой и отраженной блеклости, пульсации светового потока по СНиП 23-05-95.

10.1.27. Требования к применению средств коллективной и индивидуальной защиты работающих по ГОСТ 12.4.011.

10.1.28. Требования к специальной одежде по ГОСТ 12.4.016.

10.1.29. Требования к средствам защиты рук по ГОСТ 12.4.020.

10.1.30. Требования к защите от ультрафиолетового излучения согласно Гигиеническим требованиям к конструированию и эксплуатации установок с искусственными источниками ультрафиолетового излучения для люминесцентного контроля качества промышленных изделий. При выполнении осмотра контролируемой поверхности в ультрафиолетовом излучении следует применять средства защиты органов зрения по ГОСТ Р 12.4.013 со стеклами ЖС4 по ГОСТ 9411 толщиной не менее 3,5 мм, прозрачными в видимой области спектра, но поглощающими ультрафиолетовое излучение.

10.1.31. Запрещается работа специалистов осуществляющих контроль под подъемными сооружениями, на неустойчивых конструкциях и в месте, где возможно повреждение проводки электропитания технических средств.

10.1.32. Перед началом испытаний, в которых предусмотрено избыточное давление пробной среды (проведении пневмоиспытаний) испытатель должен убедиться, что испытания на прочность проведены полностью, о чем имеется запись в сопроводительной документации, а на ОК поставлено клеймо величины испытательного давления на прочность.

10.1.33. При работе с баллонами, находящимися под давлением следует руководствоваться ПБ 03-576-03 Правилами устройства и безопасной эксплуатации сосудов, работающих под давлением.

10.1.34. При работе с механическими вакуумными насосами следует руководствоваться ПБ 03-581-03 Правилами устройства и безопасной эксплуатации компрессорных установок, воздухопроводов и газопроводов.

10.1.35. При контроле гидравлическими способами и способом опрессовки, а также проведении пневматических испытаний необходимо руководствоваться Правилами устройства и безопасной эксплуатации сосудов, работающих под давлением (ПБ 03-576-03), Правилами проведения пневматических испытаний изделий на прочность и герметичность а также отраслевой ПТД (РД 26-12-29-88).

10.2. Требования безопасности при эксплуатации гелиевых, галогенных течеискателей и люминесцентной аппаратуры

10.2.1. При работе с гелиевыми, галогенными течеискателями, люминесцентной аппаратурой должны соблюдаться требования, изложенные в Правилах технической эксплуатации электроустановок потребителей и Правилах техники безопасности при эксплуатации электроустановок потребителей.

10.2.2. При работе с гелиевыми течеискателями необходимо выполнять следующие требования:

- течеискатели должны быть заземлены, подсоединительные электрические кабели должны иметь изоляцию;
- зона испытаний должна быть ограничена предупреждающими плакатами;
- чистку камеры масс-спектрометра гелиевого течеискателя и смену катода разрешается проводить только после предварительного снятия напряжения;
- регулировку и настройку гелиевых течеискателей необходимо проводить, имея под ногами диэлектрический коврик;
- ремонт и чистку схемы блоков питания следует осуществлять при полной остановке прибора и снятом электропитании;
- приточно-вытяжная вентиляция должна обеспечивать кратность обмена воздуха в помещении не менее трех в час.

10.2.3. После окончания работ следует:

- выключить течеискатели;
- снять давление с испытываемых ОК;
- закрыть баллоны с пробными газами;
- снять плакаты с охранной зоны.

10.2.4. При работе с галогенными течеискателями необходимо выполнять следующие требования:

- недопустимо наличие на участке накаливаемых поверхностей и открытого пламени;
- контроль должен проводиться на расстоянии не менее 5 м от мест проведения сварочных работ

10.2.5. При работе с источниками ультрафиолетового излучения должна быть включена приточно-вытяжная вентиляция.

При осмотре в лучах ультрафиолетового света следует предохранять глаза защитными очками.

10.3. Требования безопасности при работе с баллонами, находящимися под давлением.

10.3.1. При работе с баллонами, находящимися под давлением следует руководствоваться ПБ 03-576-03 Правилами устройства и безопасной эксплуатации сосудов, работающих под давлением.

10.3.2. Наполненные газом баллоны должны находиться в вертикальном положении. Для предохранения от падения баллоны должны устанавливаться в специально оборудованных стойках.

10.3.3. Баллоны с газом, устанавливаемые в помещениях, должны находиться от радиаторов отопления и других подобных приборов на расстоянии не менее 1 м, от газовых плит - не менее 1,5 м и от печей и других источников тепла с открытым огнем не менее 5 м.

10.3.4. Выпуск газов из баллонов в емкость для создания более низкого давления должен производиться через исправный редуктор, предназначенный для данного газа.

10.3.5. При невозможности выпустить газ из-за неисправности клапана баллон должен быть возвращен на склад с указанием на неисправность.

10.3.6. Категорически запрещается наносить метки и ударять металлическими предметами по баллону.

10.3.7. Каждый баллон (полость комбинированного сосуда работающего под давлением) должен быть снабжен предохранительными устройствами от повышения давления выше допустимого значения.

10.3.8. Транспортирование и хранение баллонов должно производиться с накрученными предохранительными колпаками.

10.4. Требования обращения с сосудами Дьюара и пользование жидким азотом при заливке охлаждаемых ловушек.

10.4.1. Сосуды Дьюара должны быть окрашены в черный цвет с надписью «Азот» или серой эмалью и маркированы краской черного цвета. Пользование жидким газом из сосудов другого цвета категорически запрещается.

10.4.2. Бросать, ронять или резко встряхивать сосуды Дьюара воспрещается.

10.4.3. Запрещается переноска сосудов с азотом в одиночку. Переноска разрешается лишь вдвоем, по одному человеку на каждую ручку с двух сторон сосуда.

10.4.4. Запрещается ставить сосуды с жидким азотом ближе, чем 1 м от батарей отопления или других источников тепла.

10.4.5. Заливать в охлаждаемые ловушки азот следует через металлическую воронку с высокими бортами диаметром не менее 120 мм непосредственно из сосуда или последовательно, сначала в металлический тонкостенный стакан с длинной ручкой, а затем из стакана через воронку - в ловушку. Диаметр стакана должен быть не менее 80 мм, длина ручки - не менее 400 мм.

Приспособления для заливки азота (стакан, воронка) перед использованием должны быть обезжирены.

10.4.6. Запрещается находиться работникам, не проводящим заливку ловушек, в непосредственной близости от места заливки.

10.4.7. Категорически запрещается курить и зажигать спички работникам, осуществляющим заливку.

10.5. Требования безопасности при работе с механическими вакуумными насосами

10.5.1. При работе с механическими вакуумными насосами следует руководствоваться Правилами устройства и безопасной эксплуатации компрессорных установок, воздухопроводов и газопроводов (ПБ 03-581-03).

10.5.2. Вращающиеся части насосов (маховики) должны быть защищены кожухами.

10.5.3. Для проведения работ, связанных с применением механического насоса, необходимо:

- установить механический насос в местах, удаленных от прохода, в соответствии с планировкой, согласованной со службами техники безопасности;
- вращающуюся часть насоса устанавливать так, чтобы возможен был к нему подход с противоположной стороны;
- не загромождать посторонними предметами место установки насоса;
- откачку больших объемов с атмосферного давления следует вести при не полностью открытом клапане для предотвращения выброса масла из насосов;
- после остановки механического насоса в него необходимо подать атмосферный воздух;
- запрещается проводить залив масла во время работы насоса (для насосов масляного типа).

10.6. Требования безопасности при проведении пневматических испытаний

10.6.1. При проведении пневматических испытаний необходимо руководствоваться ПБ 03-576-03 Правилами устройства и безопасной эксплуатации сосудов, работающих под давлением, РД 26-12-29-88 Правилами проведения пневматических испытаний изделий на прочность и герметичность а также отраслевой ПТД.

10.6.2. Пневматическое испытание должно проводиться в специальных помещениях или на открытых площадках (в последнем случае необходимо соблюдать безопасное расстояние от места проведения испытаний до места нахождения людей).

10.6.3. Помещения для испытаний должны быть оборудованы приточно-вытяжной вентиляцией (с кратностью воздухообмена не менее трех), блокировкой и сигнализацией.

10.6.4. Появление посторонних лиц на участке проведения испытаний строго воспрещается.

10.6.5. Предохранительные и редукционные клапаны должны иметь специальные кожухи, закрывающие доступ к регулировочным блокам.

10.6.6. Затяжки резьбовых креплений деталей должны производиться равномерно с поочередным затягиванием противоположных гаек крест-накрест с соблюдением параллельности фланцев.

10.6.7. Манометры должны устанавливаться так, чтобы их шкалы были в вертикальной плоскости или с наклоном вперед до 30°.

10.6.8. На шкале манометра должна быть нанесена красная черта, указывающая допустимое давление в проверяемой конструкции.

10.6.9. Обслуживающий персонал на время испытаний должен быть удален в безопасное место.

10.6.10. Устранять неисправности, подсоединять шланги, подтягивать крепежные детали на фланцах при наличии в конструкции давления пробной среды запрещается.

10.6.11. После окончания испытаний все вентили испытательной установки, кроме вентилей для сброса давления, должны быть закрыты, электропитание - отключено.

10.7. Требования безопасности при контроле гидравлическими способами и способом опрессовки

10.7.1. При контроле гидравлическими способами необходимо руководствоваться Правилами проведения пневматических испытаний изделий на прочность и герметичность (РД 26-12-29-88), Правилами устройства и безопасной эксплуатации сосудов, работающих под давлением (ПБ 03-576-03), а также отраслевой ПТД.

10.7.2. Использовать для создания давления жидкости в ОК газовых баллонов и газовых компрессоров – запрещено.

10.7.3. Манометры должны быть проверенными и опломбированными.

10.7.4. Запрещается исправлять обнаруженные дефекты в системе, находящейся под давлением.

10.7.5. У входа в помещение вывешиваются плакаты, запрещающие вход посторонним лицам во время опрессовки ОК при испытаниях.

10.7.6. При подъеме давления в испытуемых ОК специалисты НК должны находиться в безопасном месте.

10.7.7. Операции нанесения индикаторного покрытия, проникающих жидкостей и адсорбирующего покрытия и удаления их с поверхности должны выполняться при включенной приточно-вытяжной вентиляции.

10.7.8. Работы с применением люминесцентных жидкостей следует осуществлять в резиновых или хлопчатобумажных перчатках.

10.7.9. Наносить проявляющие составы следует в белых хлопчатобумажных перчатках, предварительно проверенных в ультрафиолетовом свете на отсутствие следов индикаторной жидкости.

10.7.10. Приготовление дефектоскопических материалов на участке производства работ запрещается.

10.7.11. При проведении испытаний должен осуществляться контроль за выполнением всех требований безопасности и за состоянием опрессовочного оборудования, арматуры и оснастки.

10.8. Правила техники безопасности при контроле капиллярным способом

10.8.1. Контроль разрешается осуществлять только в спецодежде.

10.8.2. Помещение, в котором проводится контроль, должно быть оборудовано дренажной системой, обеспечивающей надежное удаление пробных газов из проверяемых ОК за пределы помещения с системой последующей утилизации.

10.8.3. Содержание паров пробных газов и жидкостей в воздухе помещения необходимо систематически контролировать с помощью промышленных газоанализаторов, устанавливаемых в помещении.

10.8.4. Концентрация паров пробных газов и жидкостей в воздухе рабочей зоны должна соответствовать нормам ГН 2.2.5.1313-03 Гигиенические нормативы. Предельно допустимые концентрации (ПДК) вредных веществ в воздухе рабочей зоны.

10.8.5. Оборудование для приготовления пробных газов и жидкостей по классификации ГОСТ 12.1.011-78 (МЭК 79-1А, 79-4) - Система стандартов безопасности труда. Смеси взрывоопасные должно изготавливаться во взрывобезопасном исполнении по ГОСТ Р 12.3.047-98 - Пожарная безопасность технологических процессов общие требования, методы контроля, а также ГОСТ 12.2.020-76 – Система стандартов безопасности труда. Электрооборудование взрывозащищенное. Классификация. Маркировка и ГОСТ 22782.0-81 - Электрооборудование взрывозащищенное общие технические требования и методы испытания.

10.8.6. При контроле, кроме перечисленных требований, необходимо соблюдать правила Правилами проведения пневматических испытаний изделий на прочность и герметичность (РД 26-12-29-88), Правилами устройства и безопасной эксплуатации сосудов, работающих под давлением (ПБ 03-576-03), а также требования отраслевой ПТД.

ТЕРМИНЫ И ИХ ОПРЕДЕЛЕНИЯ

Герметичность - свойство объекта контроля или его элементов, исключающее проникновение через них газообразных и (или) жидких веществ.

Система контроля герметичности - сочетание определенных способа и режимов контроля и способа подготовки объекта к контролю.

Течь - канал или пористый участок объекта контроля или его элементов, нарушающий их герметичность.

Степень негерметичности - характеристика герметизированного объекта контроля, определяемая суммарным расходом вещества через его течи.

Норма герметичности - наибольший суммарный расход вещества через течи герметизированного объекта контроля, обеспечивающий его работоспособное состояние и установленный нормативно-технической документацией.

Натекание - проникновение вещества через течи внутрь герметизированного объекта контроля под действием перепада полного или парциального давления.

Утечка - проникновение вещества из герметизированного объекта контроля через течи под действием перепада полного или парциального давления.

Течеискание - процесс обнаружения течей.

Техника течеискания - область техники, обеспечивающая выявление нарушений герметичности, связанных с наличием течей.

Локализация течи - выделение негерметичного участка и (или) определение места расположения течи.

Перекрытие течи - прекращение или уменьшение расхода вещества через течь вследствие ее закупорки.

Испытания на герметичность - испытания с целью оценки характеристик герметичности объекта контроля, при его функционировании или при моделировании воздействий на него.

Контроль герметичности - технический контроль с целью установления соответствия изделия норме герметичности.

Рабочее вещество - вещество, заполняющее герметизированный объект контроля при эксплуатации или хранении.

Пробное вещество - вещество, проникновение которого через течь обнаруживается при контроле герметичности.

Контрольная среда - среда, содержащая установленное количество пробного вещества.

Балластное вещество - вещество, используемое для повышения полного давления с целью увеличения расхода пробного вещества через течь.

Вещество-носитель - вещество, используемое для транспортировки пробного вещества к индикаторному средству.

Индикаторное вещество - вещество, в результате взаимодействия которого с пробным веществом формируется сигнал о наличии течи.

Индикаторное средство - индикатор, содержащий индикаторное вещество, его носитель и (или) технологические добавки.

Опрессовка - воздействие избыточным давлением на объект контроля при контроле герметичности и (или) подготовке к нему.

Течеискатель - прибор или устройство для обнаружения течей.

Масс-спектрометрический течеискатель - течеискатель, действие которого основано на обнаружении пробного вещества путем разделения ионов вещества по отношению их массы к заряду.

Катарометрический (кондуктометрический) течеискатель - течеискатель, действие которого основано на регистрации изменения теплопроводности газовой среды в результате поступления в нее пробного вещества.

Звуко-резонансный течеискатель - течеискатель, действие которого основано на регистрации изменения скорости звука и коэффициента затухания звукового сигнала в звуковом (волновом) в результате поступления в него пробного вещества.

Электронно-захватный течеискатель - течеискатель, действие которого основано на обнаружении пробных веществ, склонных к образованию отрицательных ионов.

Манометрический течеискатель - течеискатель, действие которого основано на регистрации изменения давления.

Акустический течеискатель - течеискатель, действие которого основано на регистрации упругих колебаний, возбуждаемых при перетекании веществ через течи в герметизированном объекте контроля.

Калиброванная течь (контрольная течь) – устройство, воспроизводящее определенный расход вещества через течь.

Обдуватель - устройство для создания струи пробного газа или контрольной среды и подачи ее на поверхность герметизированного объекта контроля при контроле герметичности.

Щуп течеискателя - устройство для сканирования поверхности герметизированного объекта контроля при течеискации.

Чувствительность течеискателя - отношение изменения сигнала течеискателя к вызывающему его изменению расхода пробного вещества через течи.

Порог чувствительности течеискателя - наименьший расход пробного вещества или наименьшее изменение давления, регистрируемые течеискателем.

Пороговая чувствительность способа (метода) контроля герметичности - величина минимальных регистрируемых потоков пробного вещества создаваемых калиброванной контрольной течью в схеме реализации данного способа (метода) контроля герметичности.

Постоянная времени натекания - величина, определяемая произведением объема изделия на отношение разности давлений по обе стороны течи к расходу вещества через течь.

Контролепригодность (при контроле герметичности) – характеристика объекта контроля, отражающая возможность проконтролировать его герметичность тем или иным методом с заданной чувствительностью.

Сенсорный течеискатель – течеискатель, действие которого основано на изменении электрического параметра детектора (сопротивления, емкости и т.д.) полупроводникового типа при хемосорбции пробного газа на его поверхности.

Пороговая чувствительность системы контроля герметичности - величина минимальных регистрируемых потоков пробного вещества через локализованные места течи, либо минимальная величина суммарного потока пробного вещества через все дефекты в ОК при соблюдении заданной технологии очистки и осушки поверхности ОК и давления пробной среды.

Класс герметичности – диапазон величин пороговых чувствительностей систем контроля герметичности определяющий выбор конкретного метода и способа контроля герметичности.

Бронежит - местное ограждение, предназначенное для защиты обслуживающего персонала и приборов от непосредственного воздействия ударной волны и осколков при авариях.

Бронекамера - универсальная стальная стационарная камера, предназначенная для проведения всех видов пневмо- и гидравлических испытаний.

Дефект - каждое отдельное несоответствие продукции требованиям, установленным нормативной технической документацией.

Дефектоскопические материалы капиллярной дефектоскопии - материалы, используемые при контроле, предназначены для пропитки, нейтрализации или удаления

избытка проникающего вещества с поверхности и проявления его остатков в имеющейся несплошности (течи) в целях получения индикаторного следа.

Длина несплошности - продольный размер несплошности на поверхности объекта контроля со стороны визуального наблюдения индикаций течи.

Индикаторный след - изображение, образованное пенетрантом в месте расположения дефекта и подобное форме сечения дефекта у выхода на поверхность объекта контроля со стороны визуального наблюдения индикаций течей.

Индикаторный пенетрант - дефектоскопический материал, обладающий способностью проникать в несплошности объекта контроля (течи) и индицировать их.

Класс чувствительности капиллярной дефектоскопии - диапазон значений ширины раскрытия несплошности типа единичной тупиковой неразветвленной трещины при выходе на поверхность, выявляемой по индикаторному следу с заданной вероятностью.

Контрольный образец капиллярной дефектоскопии - пластинка с единичной тупиковой неразветвленной трещиной с параметрами соответствующего класса чувствительности, предназначенная для оценки качества дефектоскопических материалов.

Ложный индикаторный след - индикаторный след, не отображающий наличия поверхностной несплошности (течей), а вызванный отступлениями от технологии подготовки контролируемой поверхности, нарушениями режима контроля или другими факторами.

Люминесцентный способ капиллярной дефектоскопии - основан на регистрации люминесцирующего видимого индикаторного следа в длинноволновом ультрафиолетовом излучении на фоне нанесенного на контролируемую поверхность объекта.

Поверхностная несплошность - наличие разрыва поверхности контролируемого объекта без выхода его на противоположную поверхность.

Ширина раскрытия несплошности - поперечный размер дефекта у выхода на поверхность объекта контроля (для несплошностей типа округлых пор раскрытие равно диаметру несплошности на поверхности объекта контроля).

Фон поверхности - равномерное окрашивание проявителя при проявлении контрастного пенетранта или равномерное свечение проявителя при проявлении люминесцентного пенетранта, вызванное микрорельефом бездефектной поверхности объекта контроля.

Цветной способ капиллярной дефектоскопии - основан на регистрации цветного индикаторного следа в видимом излучении на фоне проявителя, нанесенного на контролируемую поверхность объекта.

**ПЕРЕЧЕНЬ НОРМАТИВНЫХ ТЕХНИЧЕСКИХ И МЕТОДИЧЕСКИХ
ДОКУМЕНТОВ, ССЫЛКИ НА КОТОРЫЕ ПРИВЕДЕНЫ В НАСТОЯЩИХ
МЕТОДИЧЕСКИХ РЕКОМЕНДАЦИЯХ**

1. ПБ 03-372-00 Правила аттестации и основные требования к лабораториям неразрушающего контроля.
2. ПБ 03-440-02 Правила аттестации персонала в области неразрушающего контроля.
3. ПБ 03-581-03 Правила устройства и безопасной эксплуатации компрессорных установок, воздухопроводов и газопроводов.
4. ПБ 03-576-03 Правила устройства и безопасной эксплуатации сосудов, работающих под давлением.
5. РД 03-606-03 Инструкция по визуальному и измерительному контролю.
6. РД 26-12-29-88 Правила проведения пневматических испытаний изделий на прочность и герметичность.
7. РД 13-06-2006 Методические рекомендации о порядке проведения капиллярного контроля технических устройств и сооружений, применяемых и эксплуатируемых на опасных производственных объектах.
8. ПОТ РМ-016-2001. РД 153-34.0-03.150-00 Межотраслевые правила по охране труда (правила безопасности) при эксплуатации электроустановок.
9. ГОСТ Р 51780-2001 Методы и средства испытаний на герметичность.
10. ГОСТ 25136-82 Соединения трубопроводов. Методы испытаний на герметичность.
11. ГОСТ 24054-80 Изделия машиностроения и приборостроения. Методы испытаний на герметичность. Общие требования.
12. ГОСТ 26790-85 Техника течеискания. Термины и определения.
13. ГОСТ 28369-89 Контроль неразрушающий. Облучатели ультрафиолетовые. Общие технические требования и методы испытаний.
14. ГОСТ 18442-80 Контроль неразрушающий. Капиллярные методы. Общие требования.
15. ГОСТ 12.2.003-91 ССБТ. Оборудование производственное. Общие требования безопасности.
16. ГОСТ 12.3.002-75 ССБТ. Процессы производственные. Общие требования безопасности.
17. ГОСТ 12.1.004-91 ССБТ. Пожарная безопасность. Общие требования.
18. ГОСТ 12.1.010-76 ССБТ. Взрывобезопасность. Общие требования.
19. ГОСТ 12.1.005-88 ССБТ. Общие санитарно-гигиенические требования к воздуху рабочей зоны.
20. ГОСТ 12.1.007-76 ССБТ. Вредные вещества. Классификация и общие требования безопасности.
21. ГОСТ 12.4.021-75 ССБТ. Системы вентиляционные. Общие требования.
22. ГОСТ 12.2.007.0-75 ССБТ. Изделия электротехнические. Общие требования безопасности.
23. ГОСТ 12.2.007.14-75 ССБТ. Кабели и кабельная арматура. Требования безопасности.
24. ГОСТ 12.1.003-83 ССБТ. Шум. Общие требования безопасности.
25. ГОСТ 12.4.011-89 ССБТ. Средства защиты работающих. Общие требования и классификация.
26. ГОСТ 12.4.016-83 ССБТ. Одежда специальная защитная. Номенклатура показателей качества.

27. ГОСТ 12.4.020-82 ССБТ. Средства индивидуальной защиты рук. Номенклатура показателей качества.
28. ГОСТ 2789-73 Шероховатость поверхности. Параметры и характеристики.
29. ГОСТ 24242-83 Круги шлифовальные. Технические условия.
30. ГОСТ Р 12.4.013-97 ССБТ. Очки защитные. Общие технические условия.
31. ГОСТ 12.1.003 Требования к защите от шума.
32. ГОСТ 26182-84 Контроль неразрушающий. Люминесцентный метод течеискания.
33. ГОСТ 3826-82 Сетки проволочные тканые с квадратными ячейками.
34. ГОСТ Р 50588-93 Пенообразователи для тушения пожаров. Общие технические требования и методы испытаний.
35. ГОСТ 18353-79 Контроль неразрушающий. Классификация видов и методов.
36. ГОСТ 30703-2001 Контроль неразрушающий. Безопасность испытаний на герметичность. Общие требования.
37. ОСТ 5Р.0170-81 Контроль неразрушающий. Металлические конструкции. Газовые и жидкостные методы контроля герметичности.
38. ОСТ 26.260.14-2001 Отраслевой стандарт сосуда и аппараты, работающие под давлением. Способы контроля герметичности.
39. ОСТ 11 0808-92 Контроль неразрушающий. Методы течеискания.
40. СНиП 12-03-99 Безопасность труда в промышленности. Часть I. Общие требования.
41. СНиП 12-04-2002 Безопасность труда в промышленности. Часть II. Строительное производство.
42. СНиП 23-05-95 Естественное и искусственное освещение.
43. ГН 2.2.5.1313-03 Гигиенические нормативы. Предельно допустимые концентрации (ПДК) вредных веществ в воздухе рабочей зоны.
44. Правила устройства электроустановок.
45. Правила технической эксплуатации электроустановок потребителей.

МЕТОДЫ КОНТРОЛЯ ГЕРМЕТИЧНОСТИ

1. ГАЗОВЫЕ МЕТОДЫ

Наименование метода	Пробное вещество	Средство индикации	Признак обнаружения дефекта	Способ контроля	Назначение и область применения
Масс-спектрометрический	Гелий	Анализатор спектра масс-спектрометрического течеискателя	Наличие сигнала (стрелочного прибора, светодиодной линейки, цифровых показаний и/или звукового сигнала) об индикации пробного газа, уровень которого превышает пороговое значение	Накопления в вакууме	Определение герметичности ОК.
				Вакуумной камеры или камеры с пробным газом	Определение герметичности ОК, или локальных мест. Для ОК, в которых можно создать вакуум (или избыточное давление пробного газа) и которые можно поместить в гелиевую (или вакуумную) камеру. Для сварных швов, доступных для установки на них локальных камер.
				Опрессовка замкнутых оболочек	Определение герметичности ОК. Для замыкающего сварного шва ОК, которые могут быть помещены в камеру для опрессовки гелием.
				Термовакuumный	Определение герметичности ОК. Для ОК, в которых можно создать вакуум не выше 0,1 Па (10^{-3} мм рт.ст.) и которые можно поместить в вакуумную камеру для нагрева до 380-400 °С.
				Щупа	Определение мест расположения дефектов. Для сварных швов трубных систем и других типов ОК, в которых можно создать избыточное давление гелия.
				Обдувом пробным газом	Определение мест расположения дефектов. Для ОК, в которых можно создать требуемый вакуум
				Накопления	Для сварных швов трубных систем и других типов

Наименование метода	Пробное вещество	Средство индикации	Признак обнаружения дефекта	Способ контроля	Назначение и область применения
					ОК, в которых можно создать избыточное давление контрольного газа.
Электронзахватный (плазменный)	Электроотрицательные газы (элегаз (SF ₆), кислород (O ₂), фреоны и т.д.)	Анализатор (детектор) электронзахватного (плазменного) течеискателя	То же	Щупа	Определение мест расположения дефектов (для щупа). Для сварных швов трубных систем и других типов ОК, в которых можно создать избыточное давление контрольного газа.
				Накопления	
Катарометрический (кондуктометрический)	Пробные газы, с теплопроводностью отличающейся от теплопроводности воздуха (гелий)	Анализатор (детектор) по теплопроводности	То же	Щупа	То же
Звуко-резонансный	Газы с отличной от воздуха скоростью звука и коэффициентом затухания (гелий (He), водород (H ₂), элегаз (SF ₆) и т.д.)	Анализатор (детектор), оценивающий изменение скорости звука при попадании в него пробного газа	То же	Щупа	То же
Газовый акустический	Все газы удовлетворяющие требованиям ПТД, условиям безопасности проведения контроля	Анализатор (детектор), настроенный на индикацию шума (свиста) выходящего из течи пробного газа	То же	Щупа	То же

Наименование метода	Пробное вещество	Средство индикации	Признак обнаружения дефекта	Способ контроля	Назначение и область применения
Оптический	Газы (пары), с отличной от воздуха оптической спектральной характеристикой	Оптический анализатор спектра (или их система)	То же	Щупа	То же
Галогенный	Галогензамещенные углеводороды – фреон-12 (CF ₂ Cl ₂), фреон-13 (CF ₃ Cl), фреон-22 (CHF ₂ Cl), и т.д. (разрешенные к применению в качестве пробных газов), элегаз (SF ₆)	Анализатор (детектор) галогенного течеискателя	То же	Щупа	То же
				Накопления	Определение мест расположения дефектов (для щупа). Для сварных швов трубных систем и других типов ОК, в которых можно создать избыточное давление контрольного газа.
				Обдува	Определение герметичности ОК, или локальных мест.
				Фреоновых камер	Для ОК, в которых можно создать вакуум (или избыточное давление фреона) и которые можно поместить в фреоновую (или вакуумную) камеру. Для сварных швов, доступных для установки на них локальных камер.
С применением сенсорных течеискательных элементов	Пробные газы на избирательную индикацию (пик пробного газа) которых настроен анализатор (детектор) течеискателя (сенсор)	Анализатор (детектор, сенсор)	То же	Щупа	Определение мест расположения дефектов. Для сварных швов трубных систем и других типов ОК, в которых можно создать избыточное давление контрольного газа.
Пузырьковый	Воздух, азот, аргон, и др.	Вода (с ПАВ), спирт, фреон-113	Образование пузырей	Бароаквариума	Определение мест расположения дефектов. Для ОК, которые можно заполнить газом под избыточным давлением и погрузить в ванну с жидкостью
	Воздух, азот, аргон, и др.	Мыльная пена, ППС	Образование пузырей	Пневматический надувом пробного газа (обмывания)	Определение мест расположения дефектов. Для ОК, в которых можно создать избыточное давление газа и контролируемые места покрыть пенообразующим составом.

Наименование метода	Пробное вещество	Средство индикации	Признак обнаружения дефекта	Способ контроля	Назначение и область применения
	Воздух, азот, аргон и др.	Вода, спирт	Образование пузырей	Способ опрессовки с погружением в жидкость (аквариумный)	Определение мест расположения дефектов. Для ОК, которые можно заполнить газом под избыточным давлением и погрузить в ванну с жидкостью
	Вакуум, воздух	Мыльная пена, ППС	Образование пузырей	Пузырьковый вакуумный	Определение мест расположения дефектов.
Манометрический	Все газы, удовлетворяющие требованиям ПТД и условиям безопасности проведения контроля	Измеритель давления	Наличие сигнала (стрелочного прибора, светодиодной линейки, цифровых показаний и/или звукового сигнала)	По падению давления	Определение суммарной утечки. Для замкнутых конструкций, в которых можно создать давление выше атмосферного.
Вакуумметрический	Вакуум	Измеритель вакуума	Наличие сигнала (стрелочного прибора, светодиодной линейки, цифровых показаний и/или звукового сигнала)	По изменению вакуума	Определение суммарной утечки. Для замкнутых конструкций ОК, в которых можно создать вакуум.

2. ЖИДКОСТНЫЕ МЕТОДЫ

Наименование метода	Пробное вещество	Средство индикации	Признак обнаружения дефекта	Способ контроля	Назначение и область применения
Яркостный	Вода (подкрашенная водорастворимым красителем)	Органолептические	Капли, потеки, струи	Опрессовки	Определение мест расположения дефектов. Для ОК всех типов, в которых можно создать избыточное давление воды и контролируемые участки доступны для наблюдения.
	Органические растворители (керосин), индикаторный пенетрант	Органолептические	Следы на фоне индикаторного покрытия (проявителя индикаторного пенетранта)	Яркостный капиллярный (керосиновой пробы)	Определение мест расположения дефектов. Для ОК, поверхность которых доступна с наружной и внутренней стороны.
Люминесцентный	Раствор люминофора в воде	Источник ультрафиолетового света, ткань, органолептические	Свечение пробного вещества в лучах ультрафиолетового света	Люминесцентно-гидравлический	Определение мест расположения дефектов. Для ОК всех типов, в которых можно создать избыточное давление жидкости, отсутствуют застойные, непромываемые зоны и контролируемые участки доступны для осмотра в лучах ультрафиолетового света.
	Вода	Индикаторное покрытие, источник ультрафиолетового света, органолептические	Свечение индикаторного покрытия в лучах ультрафиолетового света	Люминесцентно-гидравлический с индикаторным покрытием	То же
	Люминесцентный индикаторный пенетрант	То же	Свечение индикаторного покрытия в лучах ультрафиолетового света	Люминесцентный капиллярный	Определение мест расположения дефектов. Для ОК, поверхность которых доступна с наружной и внутренней стороны, а контролируемые участки доступны для осмотра в лучах ультрафиолетового света.

Наименование метода	Пробное вещество	Средство индикации	Признак обнаружения дефекта	Способ контроля	Назначение и область применения
Химический	Раствор 1-го компонента химической индикаторной пары	Органолептические	Следы на фоне индикаторного покрытия со 2-м компонентом химической индикаторной пары	Проникающих жидкостей	Определение мест расположения дефектов. Для ОК всех типов, в которых можно создать избыточное давление пробной жидкости и контролируемые участки доступны для наблюдения и нанесения индикаторного покрытия.
	Пробные жидкости (или их пары), которые меняют окраску индикатора химического течеискателя.	Химический течеискатель	Изменение окраски индикатора химического течеискателя	Хемосорбционный	Определение мест расположения дефектов. Для ОК всех типов, в которых можно создать избыточное давление пробного вещества и контролируемые участки доступны для наблюдения.
Жидкостный акустический	Все жидкости удовлетворяющие требованиям ПТД, условиям безопасности проведения контроля	Анализатор (детектор), настроенный на индикацию шума (свиста) выходящей из течи пробной жидкости	Наличие сигнала (стрелочного прибора, светодиодной линейки, цифровых показаний и/или звукового сигнала) о индикации пробного вещества, уровень которого превышает пороговое значение	Щупа	Определение мест расположения дефектов. Для ОК всех типов, в которых можно создать избыточное давление пробной жидкости.

ФОРМУЛЫ ПЕРЕСЧЕТА ВЕЛИЧИН ТЕЧЕЙ

Для течей $\geq 10^{-4} \text{ м}^3 \cdot \text{Па/с}$ (вязкостный режим течения)

$$Q_v = B_v \frac{\eta_v}{\eta} \frac{p_2^2 - p_1^2}{p_a^2}, \quad (4.1.)$$

Для течей $< 10^{-4} \text{ м}^3 \cdot \text{Па/с}$ (молекулярный режим течения)

$$Q_m = B_m \sqrt{\frac{M_v}{M}} \frac{p_2 - p_1}{p_a}, \quad (4.2.)$$

где:

B_v, B_m - потоки газа (характеризуемые потоком воздуха из атмосферы в вакуум при нормальных условиях) в молекулярном и вязкостном режимах соответственно, $\text{м}^3 \cdot \text{Па/с}$;

Q_m, Q_v - потоки газа (определенные в режиме испытаний в условиях отличных от указанных) в молекулярном и вязкостном режимах соответственно, $\text{м}^3 \cdot \text{Па/с}$;

M_v и M - молекулярные массы воздуха и пробного газа, кг/моль ;

η_v и η - динамические вязкости воздуха и пробного газа, $\text{Па} \cdot \text{с}$;

p_1 - давление на выходе из канала течи, Па ;

p_2 - давление на входе в канал течи, Па ;

Примечание:

1. Для испытаний способом щупа p_2 - значение давления пробного газа в ОК, p_1 - значение атмосферного давления. Для способа вакуумной камеры p_2 значение давления пробного газа в ОК, p_1 - значение вакуума созданного в вакуумной камере.

2. Значения коэффициентов динамических вязкостей и молекулярные массы пробных газов приведены в приложении №15.

СООТНОШЕНИЯ РАЗЛИЧНЫХ ЕДИНИЦ ИЗМЕРЕНИЯ ПОТОКА ГАЗА

Единицы измерения	$\frac{\text{см}^3 \cdot \text{атм}}{\text{с}}$	$\frac{\text{см}^3 \cdot \text{атм}}{\text{ч}}$	$\frac{\text{л} \cdot \text{мм рт.ст.}}{\text{с}}$	$\frac{\text{л} \cdot \text{мкм рт.ст.}}{\text{с}}$	$\frac{\text{м}^3 \cdot \text{Па}}{\text{с}}$
$\frac{\text{см}^3 \cdot \text{атм}}{\text{с}}$	1	3600	$7,6 \cdot 10^{-1}$	760	10^{-1}
$\frac{\text{см}^3 \cdot \text{атм}}{\text{ч}}$	$2,78 \cdot 10^{-4}$	1	$2,11 \cdot 10^{-4}$	$2,11 \cdot 10^{-1}$	$2,8 \cdot 10^{-5}$
$\frac{\text{л} \cdot \text{мм рт.ст.}}{\text{с}}$	1,32	$4,74 \cdot 10^3$	1	10^3	$1,33 \cdot 10^{-1}$
$\frac{\text{л} \cdot \text{мкм рт.ст.}}{\text{с}}$	$1,32 \cdot 10^{-3}$	4,74	10^{-3}	1	$1,33 \cdot 10^{-4}$
$\frac{\text{м}^3 \cdot \text{Па}}{\text{с}}$	10	$3,6 \cdot 10^4$	7,5	$7,5 \cdot 10^3$	1

СООТНОШЕНИЯ МЕЖДУ ЕДИНИЦАМИ ИЗМЕРЕНИЯ ДАВЛЕНИЯ

Единицы измерения	Паскаль (Pa, Па)	Бар (bar, бар)	Техническая атмосфера (at, ат)	Физическая атмосфера (atm, атм)	Миллиметр ртутного столба (мм рт.ст., mmHg, Torr, торр)	Метр водяного столба (м вод. ст., m H ₂ O)	Фунт-сила на кв. дюйм (psi)
1 Па	1 Н/м ²	10^{-5}	$10,197 \times 10^{-6}$	$9,8692 \times 10^{-6}$	$7,5006 \times 10^{-3}$	$1,0197 \times 10^{-4}$	$145,04 \times 10^{-6}$
1 бар	10^5	1×10^6 дин/см ²	1,0197	0,98692	750,06	10,197	14,504
1 ат	98066,5	0,980665	1 кгс/см ²	0,96784	735,56	10	14,223
1 атм	101325	1,01325	1,033	1 атм	760	10,33	14,696
1 мм рт.ст.	133,322	$1,3332 \times 10^{-3}$	$1,3595 \times 10^{-3}$	$1,3158 \times 10^{-3}$	1 мм рт.ст.	$13,595 \times 10^{-3}$	$19,337 \times 10^{-3}$
1 м вод. ст.	9806,65	$9,80665 \times 10^{-2}$	0,1	0,096784	73,556	1 м вод. ст.	1,4223
1 psi	6894,76	$68,948 \times 10^{-3}$	$70,307 \times 10^{-3}$	$68,046 \times 10^{-3}$	51,715	0,70307	1 lbf/in ²

Один бар равен 10^5 Н/м² (ГОСТ 7664-61) или 10^6 дин/см² (в системе СГС).

Приложение № 6
Обязательное

КЛАССЫ ГЕРМЕТИЧНОСТИ И ПОРОГОВЫЕ ЧУВСТВИТЕЛЬНОСТИ СПОСОБОВ (МЕТОДОВ) КОНТРОЛЯ ГЕРМЕТИЧНОСТИ

Класс герметичности	Пороговая чувствительность способов (методов) контроля, м ³ · Па/ с	Метод контроля	Способ контроля	Пробное вещество
I	Менее 6,7·10 ⁻¹¹ до 6,7·10 ⁻¹⁰	Масс-спектрометрический (1)	Накопления в вакууме (2)	Гелий
			Термовакuumный	
			Гелиевой или вакуумной камеры	
II	Более 6,7·10 ⁻¹⁰ до 6,7·10 ⁻⁹	Масс-спектрометрический	Обдува	Гелий
			Щупа (3)	
		Галогенный	Вакуумной камеры	Фреон-12
		Электронозахватный (плазменный)	Накопления газа в атмосфере	Элегаз (SF6)
III	Более 6,7·10 ⁻⁹ до 6,7·10 ⁻⁷	Масс-спектрометрический	Щупа	Гелий
			Опрессовка гелием замкнутых оболочек.	
		Электронозахватный (плазменный)	Щупа	Элегаз (SF6)
		С применением сенсорных течеискательных элементов (8)	Щупа	Пробные газы на избирательную индикацию которых настроен анализатор
		Пузырьковый	Бароаквариума (4)	Воздух азот, аргон, и др.
		Химический (8)	Хемосорбционный	Аммиак
		Галогенный	Щупа	Фреон-12
		Люминесцентный	Люминесцентно- гидравлический	Раствор люминофора в воде (4)
			Люминесцентно - гидравлический с индикаторным покрытием (5)	Вода
IV	Более 6,7·10 ⁻⁷ до 6,7·10 ⁻⁶	Звуко-резонансный	Щупа	Гелий, водород
		Химический жидкостный (8)	Проникающих жидкостей	Пробные жидкости
			Галогенный	
		Пузырьковый	Пневматический, надувом пробного газа (обмыливания) (6)	Воздух, азот, аргон, и др.
			Пузырьковый вакуумный	
		Люминесцентный (7)	Капиллярный люминесцентный	Индикаторный пенетрант
Яркостный (7)	Капиллярный (керосиновой пробы)	Индикаторный пенетрант		

Класс герметичности	Пороговая чувствительность способов (методов) контроля, м ³ · Па/с	Метод контроля	Способ контроля	Пробное вещество
V	Более 6,7·10 ⁻⁶ до 6,7·10 ⁻⁴	Люминесцентный	Капиллярный люминесцентный	Индикаторный пенетрант
		Звуко-резонансный	Щупа	Фреон-12, элегаз (SF ₆)
		Катарометрический	Щупа	Гелий, водород, фреон-12, элегаз (SF ₆)
		Пузырьковый	Способ опрессовки с погружением в жидкость (аквариумный)	Воздух, азот, аргон, и др.
		Манометрический	Падения давления	Воздух, азот, аргон, и др.
		Вакуумметрический	Изменение вакуума	Вакуум
		Яркостный	Опрессовки Капиллярный (керосиновой пробы)	Вода Керосин, индикаторный пенетрант
VI	Более 6,7·10 ⁻⁴	Акустический газовый (8)	Щупа	Воздух, азот, аргон, и др.
		Акустический жидкостный (8)	Щупа	Воздух, азот, аргон, и др.
		Оптический (8)	Щупа	Пробный газ, пары пробной жидкости
		Яркостный	Наливом воды без напора	Вода или раствор люминофора в воде

1 –Указанные для каждого класса герметичности методы и способы контроля могут быть применены и для классов с более низкой пороговой чувствительностью систем контроля, так методы и способы, применяемые в I классе контроля герметичности применимы также во II и последующих классах. Методы и способы, применяемые во II классе применимы для III и последующих классов (далее по аналогии);

2 - до 10⁻¹⁴ м³ · Па/с;

3 - при применении цеолитового насоса;

4 - при применении воды с ПАВ, спирта;

5 – при применении аммониевой или динатриевой соли флуоресцеина;

6 – при использовании пенообразующего пленочного состава (ППС-1);

7- при использовании местных вакуумных камер;

8 – метод без права выдачи заключения по результатам контроля.

ТРЕБОВАНИЯ, ПРЕДЪЯВЛЯЕМЫЕ К ОБЪЕКТУ КОНТРОЛЯ ПРИ ПОДГОТОВКЕ И ПРОВЕДЕНИИ КОНТРОЛЯ ГЕРМЕТИЧНОСТИ

Метод контроля	Способ контроля (пробное вещество)	Условия осушки объекта контроля	Класс герметичности (пороговая чувствительность систем контроля, м ³ · Па/ с)					
			I (Менее 6,7·10 ⁻¹¹ до 6,7·10 ⁻¹⁰)	II (Более 6,7·10 ⁻¹⁰ до 6,7·10 ⁻⁹)	III (Более 6,7·10 ⁻⁹ до 6,7·10 ⁻⁷)	IV (Более 6,7·10 ⁻⁷ до 6,7·10 ⁻⁶)	V (Более 6,7·10 ⁻⁶ до 6,7·10 ⁻⁴)	VI (Более 6,7·10 ⁻⁴)
			Температура осушки объекта контроля, °С					
			Абсолютное давление пробной среды при испытаниях P, Па					
Масс-спектрометрический	Накопления в вакууме (гелий)	На воздухе	250-300 P ≥ 1·10 ⁵	-				
		При вакуумировании	-	-				
	Гелиевой или вакуумной камеры (гелий)	На воздухе	250-300 P ≥ 1·10 ⁵	250-300 1·10 ⁵ >P≥0,2·10 ⁵	150-200 P≥0,2·10 ⁵	100-120 P≥0,2·10 ⁵	Не требуется P≥0,2·10 ⁵	
		При вакуумировании	-	170-180 (1) -	100-120 (1) P≥0,2·10 ⁵	10-30 (2) P≥0,2·10 ⁵	Не требуется P≥0,2·10 ⁵	
	Термовакuumный (гелий)	На воздухе	-	-				
		При вакуумировании	380-400 P ≥ 2·10 ⁴	-				
	Обдува (гелий)	На воздухе	-	250-300 -	150-200 -	100-120 -	Не требуется -	
		При вакуумировании	-	170-180 (1) -	100-120 (1) -	10-30 (2) -	Не требуется -	
	Щупа (гелий)	На воздухе	-	250-300 5·10 ⁶ >P≥6·10 ⁵	150-200 P≥2·10 ⁵	100-120 P≥1,5·10 ⁵	Не требуется P≥1,2·10 ⁵	
		При вакуумировании	-	170-180 (1) -	100-120 (1) P≥2·10 ⁵	10-30 (2) P≥1,5·10 ⁵	Не требуется P≥1,2·10 ⁵	
	Опрессовка гелием замкнутых оболочек (гелий)	На воздухе	-	-			Не требуется P≥1·10 ⁶	
		При вакуумировании	-	-			Не требуется P≥1·10 ⁶	
	Галогенный	Вакуумной камеры (Фреон-12)	На воздухе	-	250 – 300 1·10 ⁵ >P>0,2·10 ⁵			
			При вакуумировании	-	250 – 300 1·10 ⁵ >P>0,2·10 ⁵			
Щупа (Фреон-12)		На воздухе	-	150-200 P ≥ 5·10 ⁶	80-100 P ≥ 5·10 ⁵			
		При вакуумировании	-	100-120 (1) P ≥ 5·10 ⁶	10-30 (2) P ≥ 5·10 ⁵			

Метод контроля	Способ контроля (пробное вещество)	Условия осушки объекта контроля	Класс герметичности (пороговая чувствительность систем контроля, $\text{м}^3 \cdot \text{Па} / \text{с}$)											
			I (Менее $6,7 \cdot 10^{-11}$ до $6,7 \cdot 10^{-10}$)		II (Более $6,7 \cdot 10^{-10}$ до $6,7 \cdot 10^{-9}$)		III (Более $6,7 \cdot 10^{-9}$ до $6,7 \cdot 10^{-7}$)		IV (Более $6,7 \cdot 10^{-7}$ до $6,7 \cdot 10^{-6}$)		V (Более $6,7 \cdot 10^{-6}$ до $6,7 \cdot 10^{-4}$)		VI (Более $6,7 \cdot 10^{-4}$)	
			Температура осушки объекта контроля, °С											
			Абсолютное давление пробной среды при испытаниях P, Па											
Электро-нозахватный	Щупа (Элегаз (SF6))	На воздухе	-	150-200	80-100									
				$P \geq 5 \cdot 10^6$	$P \geq 5 \cdot 10^5$ (3)									
	При вакуумировании			100-120 (1)	10-30 (2)									
				$P \geq 5 \cdot 10^5$ (3)	$P \geq 5 \cdot 10^5$ (3)									
Звуко-резонансный	Щупа (гелий, водород)	На воздухе			80-100	Не требуется								
					$P \geq 5 \cdot 10^5$	$P \geq 1,2 \cdot 10^5$								
		При вакуумировании		-	10-30 (2)	Не требуется								
					$P \geq 5 \cdot 10^5$	$P \geq 1,2 \cdot 10^5$								
	Щупа (Фреон-12, углеводороды)	Не требуется		-	Не требуется									
					$P \geq 1,2 \cdot 10^5$									
Кагарометрический	Щупа (гелий, водород)	Не требуется		Не требуется										
					$P \geq 1,2 \cdot 10^5$									
Пузырьковый	Бароаквариума (пробный газ)	Не требуется	-	Не требуется										
	Пневматический, надувом пробного газа (пробный газ)	Не требуется			Не требуется									
					$P \geq 1,2 \cdot 10^5$									
	Пузырьковый вакуумный (вакуум, воздух)	Не требуется			Не требуется									
					-									
Способ опрессовки с погружением в жидкость (пробный газ)	Не требуется			Не требуется										
				$P > 1,5 \cdot 10^5$										
Химический	Хемосорбционный (аммиак)	На воздухе	-	150-200										
				$P \geq 5 \cdot 10^6$										
	При вакуумировании	-	100-120 (1)											
				$P \geq 5 \cdot 10^6$										

Метод контроля	Способ контроля (пробное вещество)	Условия осушки объекта контроля	Класс герметичности (пороговая чувствительность систем контроля, $\text{м}^3 \cdot \text{Па} / \text{с}$)					
			I (Менее $6,7 \cdot 10^{-11}$ до $6,7 \cdot 10^{-10}$)	II (Более $6,7 \cdot 10^{-10}$ до $6,7 \cdot 10^{-9}$)	III (Более $6,7 \cdot 10^{-9}$ до $6,7 \cdot 10^{-7}$)	IV (Более $6,7 \cdot 10^{-7}$ до $6,7 \cdot 10^{-6}$)	V (Более $6,7 \cdot 10^{-6}$ до $6,7 \cdot 10^{-4}$)	VI (Более $6,7 \cdot 10^{-4}$)
			Температура осушки объекта контроля, °С					
			Абсолютное давление пробной среды при испытаниях P, Па					
Яркостный	Опрессовки (вода)	Не требуется	-			Не требуется		
	Капиллярный (керосин, индикаторный пенетрант)	(4)	-	-	-	$2 \cdot 10^6 > P > 2 \cdot 10^5$		
						$30 \cdot 10^3 > P > 76 \cdot 10^3$ (5)	(4)	
Наливом воды без напора (вода)	Не требуется	-				Не требуется		
Люминесцентный	Люминесцентно-гидравлический (раствор люминофора в воде)	Не требуется	-	Не требуется	Не требуется	Не требуется		
				$2,5 \cdot 10^6 > P \geq 6 \cdot 10^5$	$2,5 \cdot 10^6 > P \geq 6 \cdot 10^5$	$6 \cdot 10^5 > P \geq 2 \cdot 10^5$		
	Люминесцентно-гидравлический с индикаторным покрытием (вода)	Не требуется	-	Не требуется	Не требуется	Не требуется		
Капиллярный люминесцентный (индикаторный пенетрант)	(4)	-	-	-	$3 \cdot 10^6 > P \geq 6 \cdot 10^5$	$3 \cdot 10^6 > P \geq 6 \cdot 10^5$		
					$30 \cdot 10^3 > P > 76 \cdot 10^3$ (5)	(4)		
Манометрический	Падения давления (пробный газ)	Не требуется	-	-	не требуется			
					-			
Вакуумметрический	Изменение вакуума (вакуум)	Не требуется	-	-	не требуется			
					-			

- 1 - длительность выдержки при вакууме 7-8 Па составляет не менее 1 ч;
- 2 - длительность выдержки при вакууме 7-8 Па составляет не менее 2 ч;
- 3 - для температуры проведения испытаний не ниже 0° С;
- 4- определяется типом очистителя поверхности ОК (см. п.п. 7.2.2., 7.3.3.);
- 5- разрежение местной вакуумной камеры.

**ПЕРЕЧЕНЬ ОСНОВНОГО ОБОРУДОВАНИЯ, ПРИБОРОВ И ПРИСПОСОБЛЕНИЙ,
ПРИМЕНЯЕМЫХ ПРИ КОНТРОЛЕ ГЕРМЕТИЧНОСТИ**

1. Течеискатели масс-спектрометрические гелиевые с запасным комплектом частей, пороговая чувствительность которых удовлетворяет требованиям настоящей методики.
2. Течеискатели галогенного типа с запасным комплектом частей, пороговая чувствительность которых удовлетворяет требованиям настоящей методики.
3. Течеискатели звуко-резонансного и катарометрического типа.
4. Вакуумметры ионизационно-термопарные с комплектом манометрических преобразователей, позволяющие измерять давление в диапазоне от 10^2 до 10^{-5} Па ($1 \cdot 10^{-7}$ мм рт. ст.).
5. Вакуумметры термопарные с комплектом манометрических преобразователей, позволяющие измерять давление в диапазоне от 10^3 до 10^{-1} Па ($10 \cdot 10^{-3}$ мм рт. ст.).
6. Термометры.
7. Гигрометры.
8. Образцы шероховатости (профилометры).
9. Часы (секундомеры).
10. Рулетки, измерительные линейки, измерительные микроскопы.
11. Вакуумные насосы (механические, диффузионные (пароструйные), турбомолекулярные и т.д.).
12. Агрегаты (насосы) для гидроиспытаний.
13. Мановакуумметры, манометры с пределом измерения на $1/3$ больше испытательного давления.
14. Приборы люминесцентные переносные.
15. Влагораспылители (пульверизаторы) любого типа (поршневые периодического действия, одеколонные, пылесосного типа и т.д.) с распылением до размера капель не более 0,3 мм.
16. Калиброванные течи типа "Гелит", "КТ-1" и др. Для установления чувствительности жидкостных способов в необходимых случаях рекомендуется использовать образцы с искусственными или естественными течами через дефекты типа трещин, свищей, непроваров и т.п., выявляемых при контроле герметичности.
17. Проходные, глухие и специальные заглушки для герметичного закрытия отверстий испытываемых конструкций и их узлов.
18. Вакуумные резиновые шланги диаметром (Ду) от 8 до 50 мм.
19. Зажимы для пережатия вакуумных резиновых шлангов.
20. Вакуумные клапаны.
21. Переходные трубки с фланцами различных диаметров.
22. Переходные трубки для соединения резиновых шлангов различного диаметра.
23. Пистолеты для обдувки, укомплектованные сменными наконечниками.
24. Вакуумные камеры для контроля герметичности кольцевых сварных соединений трубопроводов и других изделий методом гелиевой (вакуумной) камеры.
25. Вакуумные камеры-присоски.
26. Щупы-улавливатели.
27. Ловушки для заливки жидкого азота.
28. Сосуды Дьюара.
29. Нагревательные приборы: электропечь, индуктор и т.д.
30. Стенды для гидравлических испытаний.
31. Стенды для пневматических испытаний.

32. Бронезащитные устройства.
33. Предохранительные устройства, исключающие превышение давления в ОК в системах подачи.
34. Лупы 5 - 7-кратного увеличения.
35. Кисти флейцевые.
36. Кисти малярные.
37. Сетки проволочные-тканые.
38. Слесарный инструмент (гаечные ключи, отвертки и т.д.)
39. Х/б перчатки.
40. Средства защиты органов дыхания.
41. Спецодежда.
42. Стандартные образцы капиллярной дефектоскопии.
43. Промышленно-выпускаемые наборы цветной капиллярной дефектоскопии.
44. Промышленно-выпускаемые наборы люминесцентной капиллярной дефектоскопии.
45. Капилляры стеклянные с внутренним диаметром (Ду) 10-30 мкм.
46. Генераторы пен средней и высокой кратности.
47. Вискозиметры.
48. Вакуумметры магнитные электроразрядные с комплектом преобразователей, позволяющие измерять давление в диапазоне от 1 до 10^{-6} Па (10^{-2} - 10^{-8} мм рт.ст.)

ПЕРЕЧЕНЬ МАТЕРИАЛОВ, ПРИМЕНЯЕМЫХ ПРИ КОНТРОЛЕ ГЕРМЕТИЧНОСТИ

№	Наименование материала	Обозначение
1	Технический гелий	ТУ 51-689-75
2	Гелий высокой чистоты	ТУ 51-940-80
3	Вакуумные масла	ТУ 38.401-58-3—90
4	Вакуумная смазка	ОСТ 380183-75
5	Технический ацетон	ГОСТ 2768-84
6	Этиловый ректификованный спирт	ГОСТ 18300-87
7	Бензин Б-70 для промышленно-технических целей	ТУ 38-101913-82
8	Осветительный керосин	ГОСТ 4753-68
9	Фреон-12 (Хладон-12)	ГОСТ 19212-87
10	Фреон-22 (Хладон-22)	ГОСТ 8502-93
11	Флуоресцеин	ТУ 6-09-2464-77 ТУ 6-14-39-79
12	Флуоресцеин-натрий (уранин А)	ТУ 2463-289-00204197
13	Фильтровальная бумага марки "Ф"	ГОСТ 12026-76
14	Крахмал картофельный	ГОСТ 7699-78
15	Декстрин	ГОСТ 6034-74
16	Каолин	ГОСТ 21285-75
17	Ткани хлопчатобумажные	ГОСТ 29298-92
18	Средства моющие синтетические порошкообразные	ГОСТ 25644-96
19	Пленка полиэтиленовая	ГОСТ 10354-82
20	Вода питьевая	ГОСТ Р 51232-98
21	Вода дистиллированная	ГОСТ 6709-72
22	Мыло хозяйственное твердое	ГОСТ 30266-95
23	Вакуумная резина	ТУ 38-105116-81
24	Шнур	ТУ 38-105108-76
25	Краситель жирорастворимый темно-красный 5С	ТУ 6-1 4-922-80 по I категории качества
26	Краситель жирорастворимый темно-красный "Ж"	ТУ 6-14-37-80
27	Ткани хлопчатобумажные бязевой группы	ГОСТ 29298-92
28	Перчатки резиновые хирургические	ГОСТ3-88
29	Элегаз повышенной чистоты	ТУ 6-02-1249
30	Азот газообразный и жидкий	ГОСТ 9293-74
31	Силикагель технический	ГОСТ 3956-76
32	Глицерин дистиллированный	ГОСТ 6824-96
33	Ингибитор коррозии	ГОСТ 9.014-78
34	Лаурилсульфат натрия (додецилсульфоокислоты натриевая соль)	ТУ 2481-023-50199225-2002
35	Спирт поливиниловый	ГОСТ 10779-78
36	Этиленгликоль	ГОСТ 19710-83
37	Посуда лабораторная	ГОСТ1770-74, ГОСТ25336-82
38	Весы лабораторные	ГОСТ 24104-2001
39	Вискозиметр ВРЖ-2	ГОСТ 10028-81

**ПЕРЕВОД ОТНОСИТЕЛЬНОЙ ВЛАЖНОСТИ В АБСОЛЮТНУЮ В ЗАВИСИМОСТИ ОТ
ТЕМПЕРАТУРЫ ВОЗДУХА ПРИ НОРМАЛЬНОМ АТМОСФЕРНОМ ДАВЛЕНИИ. ТОЧКИ
РОСЫ.**

Относительная влажность	10%	20%	30%	40%	50%	60%	70%	80%	90%	100%
Температура воздуха [°C]	абсолютная влажность г/м ³ (сверху) точка росы [°C](снизу)									
50	8,3	16,6	24,9	33,2	41,5	49,8	58,1	66,4	74,7	83
	8	19	26	32	36	40	43	45	48	50
45	6,5	13,1	19,6	26,2	32,7	39,3	45,8	52,4	58,9	65,4
	4	15	22	27	32	36	38	41	43	45
40	5,1	10,2	15,3	20,5	25,6	30,7	35,8	40,9	46	51,1
	1	11	18	23	27	30	33	36	38	40
35	4	7,9	11,9	15,8	19,8	23,8	27,7	31,7	35,6	39,6
	-2	8	14	18	21	25	28	31	33	35
30	3	6,1	9,1	12,1	15,2	18,2	21,3	24,3	27,3	30,4
	-6	3	10	14	18	21	24	26	28	30
25	2,3	4,6	6,9	9,2	11,5	13,8	16,1	18,4	20,7	23
	-8	0	5	10	13	16	19	21	23	25
20	1,7	3,5	5,2	6,9	8,7	10,4	12,1	13,8	15,6	17,3
	-12	-4	1	5	9	12	14	16	18	20
15	1,3	2,6	3,9	5,1	6,4	7,7	9	10,3	11,5	12,8
	-16	-7	-3	1	4	7	9	11	13	15
10	0,9	1,9	2,8	3,8	4,7	5,6	6,6	7,5	8,5	9,4
	-19	-11	-7	-3	0	1	4	6	8	10
5	0,7	1,4	2	2,7	3,4	4,1	4,8	5,4	6,1	6,8
	-23	-15	-11	-7	-5	-2	0	2	3	5
0	0,5	1	1,5	1,9	2,4	2,9	3,4	3,9	4,4	4,8
	-26	-19	-14	-11	-8	-6	-4	-3	-2	0
-5	0,3	0,7	1	1,4	1,7	2,1	2,4	2,7	3,1	3,4
	-29	-22	-18	-15	-13	-11	-8	-7	-6	-5
-10	0,2	0,5	0,7	0,9	1,2	1,4	1,6	1,9	2,1	2,3
	-34	-26	-22	-19	-17	-15	-13	-11	-11	-10
-15	0,2	0,3	0,5	0,6	0,8	1	1,1	1,3	1,5	1,6
	-37	-30	-26	-23	-21	-19	-17	-16	-15	-15
-20	0,1	0,2	0,3	0,4	0,4	0,5	0,6	0,7	0,8	0,9
	-42	-35	-32	-29	-27	-25	-24	-22	-21	-20
-25	0,1	0,1	0,2	0,2	0,3	0,3	0,4	0,4	0,5	0,6
	-45	-40	-36	-34	-32	-30	-29	-27	-26	-25

МЕТОДИКА ОПРЕДЕЛЕНИЯ ПОРОГОВОЙ ЧУВСТВИТЕЛЬНОСТИ ГЕЛИЕВЫХ ТЕЧЕЙСКАТЕЛЕЙ

Пороговая чувствительность масс-спектрометрического течеискателя определяется исходя из цены деления шкалы выходного прибора течеискателя и флуктуаций фонового сигнала либо по встроенной течи "Гелит", расположенной со стороны входного клапана течеискателя, либо по течи "Гелит", расположенной в соответствии со схемой, представленной на рис. 11.1.

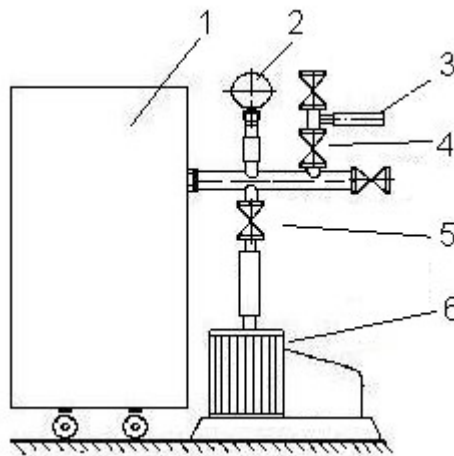


Рис. 11.1. Схема настройки гелиевых течеискателей:

1- гелиевый течеискатель; 2- вакуумметр; 3- диффузионная калиброванная течь «Гелит»; 4, 5-вакуумный клапан; 6- вспомогательный вакуумный насос.

Пороговая чувствительность по встроенной течи определяется в соответствии с указаниями в инструкции по эксплуатации течеискателя.

Пороговую чувствительность по течи, установленной за входным клапаном течеискателя в соответствии с рис. 11.1., находят в следующем порядке:

- при отключенной течи открывают входной клапан течеискателя и после установления рабочего давления в камере масс-спектрометра и в течение 5 минут фиксируют показания прибора для определения среднего, максимального и минимального значений фонового сигнала, после чего входной клапан течеискателя закрывают;

- открывают клапаны 4 и 5 и патрубок течи 3, производят откачку до давления 1,3 Па (10^{-2} мм рт.ст.) вспомогательным насосом 6, а затем клапаном 5 перекрывают откачку;

- открывают входной клапан течеискателя и фиксируют показания от диффузионной течи;

- рассчитывают цену деления выходного прибора течеискателя и пороговую чувствительность по формулам:

$$SQ = \frac{Q_T}{\alpha_T - \alpha_\Phi}, \quad (11.1.)$$

$$Q_{min} = n(\alpha_{\Phi MAX} - \alpha_{\Phi MIN}) \cdot SQ, \quad (11.2.)$$

SQ – цена деления выходного прибора течеискателя, $м^3 \cdot Па/с$;

Q_{min} - пороговая чувствительность течеискателя, $м^3 \cdot Па/с$;

Q_T - поток гелия через калиброванную течь, $\text{м}^3 \cdot \text{Па}/\text{с}$;

α_T - сигнал течеискателя от течи, мВ;

$\alpha_{\text{ф}}$ - фоновый сигнал, мВ;

$\alpha_{\text{фmax}}, \alpha_{\text{фmin}}$ - максимальное и минимальное значения фонового сигнала, мВ;

n – множитель, равный 1 или 2 (значение выбирается исходя из требований отраслевой ПТД).

Примечание:

Если $\alpha_{\text{фmax}} - \alpha_{\text{фmin}} = 0$, то вместо $n(\alpha_{\text{фmax}} - \alpha_{\text{фmin}})$ следует брать минимальный достоверный сигнал, поддающийся регистрации.

МЕТОДИКА ОПРЕДЕЛЕНИЯ ПОРОГОВОЙ ЧУВСТВИТЕЛЬНОСТИ СПОСОБОВ КОНТРОЛЯ ГЕЛИЕВЫМИ ТЕЧЕЙСКАТЕЛЯМИ

Для определения пороговой чувствительности способов контроля гелиевыми течейскателями используются калиброванные контрольные гелиевые течи. Для откачки патрубков течей применяется вспомогательный вакуумный насос (в случаях, когда откачная система течейскаателя не позволяет создать требуемого вакуума), позволяющий создавать давление 7-8 Па [(5-6) • 10⁻² мм рт.ст.]. Для способов вакуумной (гелиевой) камеры и обдува порядок проведения операций следующий:

-подключить систему с течью к удаленному участку ОК (при контроле способом гелиевой камеры или обдува) или камеры (при контроле способом вакуумной камеры);

-после окончания испытаний ОК зафиксировать фоновые показания и флуктуации фоновых показаний в течение 5 минут при том же положении входного клапана и клапана вспомогательной откачки, что и при проведении испытаний;

-отвакуумировать патрубок течи вспомогательным насосом до остаточного давления, равного давлению в ОК. Отключить вспомогательный насос и открыть клапан, соединяющий течь с полостью ОК (камеры);

-зафиксировать показания от гелиевой течи за время, равное продолжительности гелиевых испытаний, и при том же положении входного клапана течейскаателя, что и при проведении испытаний;

-определить цену деления выходного прибора течейскаателя и рассчитать пороговую чувствительность испытаний по формулам:

$$SQ = \frac{Q_T}{\alpha_T - \alpha_\Phi}, \quad (12.1.)$$

$$Q_{min} = n(\alpha_{\Phi_{MAX}} - \alpha_{\Phi_{MIN}}) \cdot SQ, \quad (12.2.)$$

где:

SQ – цена деления выходного прибора течейскаателя, м³ • Па/с;

Q_{min} - пороговая чувствительность способа, м³ • Па/с;

Q_T - поток гелия через калиброванную течь, м³ • Па/с;

α_T - сигнал течейскаателя от течи, мВ;

α_Φ - фоновый сигнал, мВ;

$\alpha_{\Phi_{MAX}}, \alpha_{\Phi_{MIN}}$ - максимальное и минимальное значения фонового сигнала, мВ;

n – множитель, равный 1 или 2 (значение выбирается исходя из требований отраслевой ПТД).

Примечание:

Если $\alpha_{\Phi_{MAX}} - \alpha_{\Phi_{MIN}} = 0$, то вместо $n(\alpha_{\Phi_{MAX}} - \alpha_{\Phi_{MIN}})$ следует брать минимальный достоверный сигнал, поддающийся регистрации.

Для определения пороговой чувствительности способа гелиевого щупа следует использовать течь "КТ-1", либо любой другой калиброванный источник микропотока пробного газа в соответствии со схемой, представленной на рис. 12.1.

Пороговую чувствительность по течи «КТ-1», в соответствии с рис.12.1., находят в следующем порядке:

- на редукторе 6 газового баллона 7 выставляют минимальное давление согласно градуировочной характеристики течи «КТ-1»;

- открывают входной клапан течеискателя и в течение 15 секунд фиксируют показания от калиброванной течи поднесением щупа к месту истечения пробного газа на расстояние 5 мм. Если прибор не регистрирует микропоток пробного газа, выставляют следующую точку на редукторе 6, до тех пор, пока не будут зарегистрированы показания прибора. SQ и Q_{\min} - цену деления и пороговую чувствительность способа контроля определяют по формулам 12.1. и 12.2.

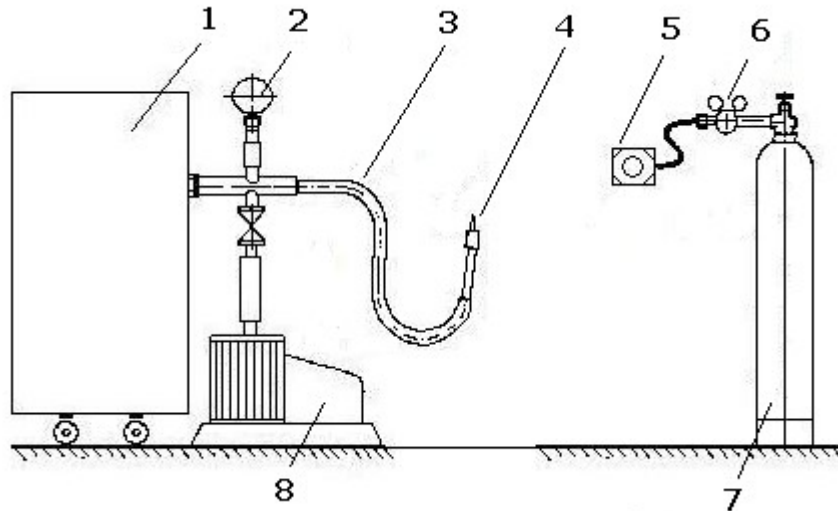


Рис. 12.1. Схема настройки гелиевых течеискателей для контроля способом щупа:

1- гелиевый течеискатель; 2- вакуумметр; 3- вакуумный шланг; 4- щуп; 5- калиброванная контрольная течь «КТ-1»; 6- газовый редуктор; 7- баллон с гелием; 8- вспомогательный вакуумный насос с вакуумным клапаном

Примечание:

При невозможности установления гелиевой течи на удаленный конец ОК допускается не определять пороговую чувствительность способа для ОК длиной не более 10 м, объемом не более 5 м³ при условии настройки гелиевых течеискателей на пороговую чувствительность не хуже $6,7 \cdot 10^{-11} \text{ м}^3 \cdot \text{Па/с}$ ($5 \cdot 10^{-7} \text{ л} \cdot \text{ммк рт.ст./с}$).

ОЦЕНКА СУММАРНОГО ПОТОКА ГЕЛИЯ

1. Количественно суммарный поток Q пробного вещества через дефекты (для масс-спектрометрических течеискателей) в режиме испытания ОК оценивают, сравнивая показания течеискателя при контроле с показаниями от калиброванной гелиевой течи "Гелит", помещаемой на наиболее удаленный участок ОК.

2. Поток Q , $\text{м}^3 \cdot \text{Па}/\text{с}$, рассчитывается по формулам:

$$Q = (\alpha - \alpha_f) \cdot SQ, \quad (13.1.)$$

$$SQ = \frac{Q_T}{\alpha_T - \alpha_f}, \quad (13.2.)$$

или

$$Q = \frac{\alpha - \alpha_f}{\alpha_T - \alpha_f} Q_T, \quad (13.3.)$$

где

SQ – цена деления выходного прибора течеискателя, $\text{м}^3 \cdot \text{Па}/\text{с}$;

Q_T - поток через калиброванную течь, $\text{м}^3 \cdot \text{Па}/\text{с}$;

α_T - сигнал течеискателя от калиброванной течи, мВ;

α - сигнал течеискателя при испытании ОК, мВ;

α_f - фоновый сигнал, мВ.

Примечание:

Калиброванной течи рекомендуется выбирать так, чтобы ее величина Q_T была одного порядка с регистрируемым потоком пробного вещества через дефекты в ОК.

КОНСТРУКЦИЯ КАЛИБРОВАННОЙ КОНТРОЛЬНОЙ ТЕЧИ «КТ-1»

Контрольная течь «КТ-1» – калиброванный источник микропотоков пробного газа (гелия) для проверки пороговой чувствительности течеискателей и способов контроля герметичности при щуповых испытаниях и проверки качества дефектоскопических материалов при контроле пузырьковым и вакуумно-пузырьковым методом. Конструкция течи «КТ-1» и схема подключения рис. 14.1., рис. 14.2. Конкретное значение микропотока выбирается исходя из калибровочной характеристики (зависимость расхода газа через мембрану от давления пробного газа на входе в систему).

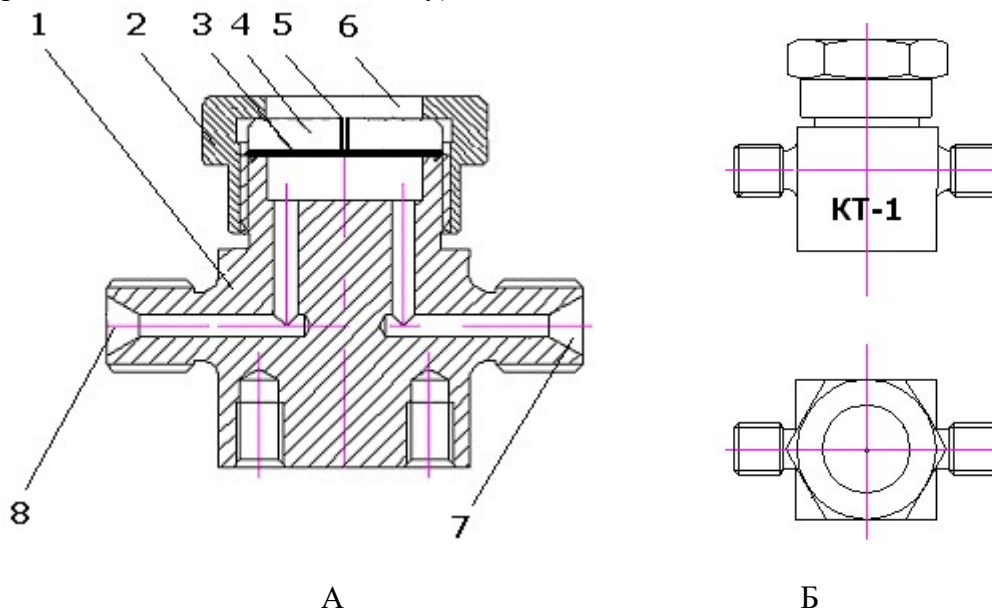


Рис. 14.1. Конструкция калиброванной контрольной течи «КТ-1»:

А) 1 – корпус; 2 – прижимной кольцевой элемент, 3 – проницаемая мембрана; 4 – конденсор газа с емкостью для калибровки пузырьковым методом; 5 – капиллярный канал конденсора для выхода пробного газа; 6 – калибровочная емкость; 7, 8 – вход и выход для подключения к магистрали контрольного газа

Б) Общий вид течи «КТ-1»

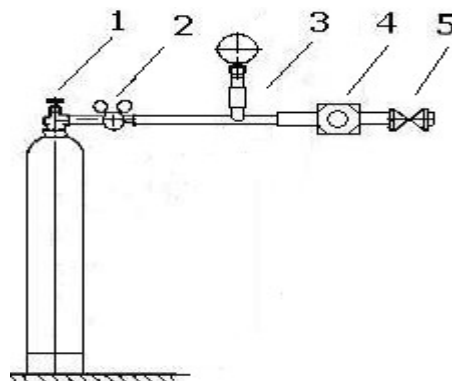


Рис. 14.2. Схема подключения течи «КТ-1» к магистрали с пробным газом:

1- баллон с пробным газом, 2 – газовый редуктор, 3-манометр, 4 – контрольная течь «КТ-1», 5 – газовый клапан

Процесс работы контрольной течи осуществляется следующим образом: пробный газ (например, гелий) через газовый редуктор 2 (Рис.14.2.) подается из емкости (баллона) 1 (Рис.14.2.) под давлением на вход 7 (Рис.14.1.) контрольной течи и выходит через открытое дренажное отверстие 8 (Рис.14.1.), таким образом обеспечивается чистота пробного газа внутри корпуса 1 (Рис.14.1), после чего дренажное отверстие 8 (Рис.14.1.) перекрывается и пробный газ под давлением начинает диффундировать через проницаемую мембрану 3 (Рис.14.1.), и выходит через капиллярное отверстие 5 (Рис.14.1.) конденсора газа 4 (Рис.14.1.).

Калибровка контрольной течи осуществляется пузырьковым способом: в емкость 6 (Рис.14.1.) заливается индикаторная жидкость (например, вода), на прижимной кольцевой элемент 2 (Рис.14.1.) устанавливается измерительный микроскоп, и с помощью секундомера замеряется рост газового пузырька выходящего из отверстия 5 (Рис.14.1.) конденсора газа 4 (Рис.14.1.) во времени. Изменение давления пробного газа на входе 7 корпуса 1 (Рис.14.1.) контрольной течи приводит к изменению скорости диффузии газа через проницаемую мембрану 3 (Рис.14.1.), зависимость расхода от давления указывается в калибровочной характеристике, и выбирается специалистом исходя из конкретных условий.

**ЗАВИСИМОСТЬ ДАВЛЕНИЯ НАСЫЩЕННЫХ ПАРОВ ФРЕОНА-12 и ФРЕОНА-22 ОТ
ТЕМПЕРАТУРЫ**

Температура, °С		0	10	20	30	40
Давление насыщенных паров, кгс/см ²	Фреона-12	3,1	4,3	5,8	7,6	9,8
	Фреона-22	5,1	7,0	9,2	12,2	15,8

**ЗНАЧЕНИЯ КОЭФФИЦИЕНТОВ ДИНАМИЧЕСКИХ
ВЯЗКОСТЕЙ И МОЛЕКУЛЯРНЫЕ МАССЫ ПРОБНЫХ ГАЗОВ**

Газ	Обозначение	Масса молекулы, $1 \cdot 10^{-24}$ г	Молекулярная масса, г/моль		Диаметр молекулы, $1 \cdot 10^{-6}$ мм	Коэффициент динамической вязкости, $1 \cdot 10^7$ Па · с
			Точное значение	Округленное значение		
Гелий	He	6,65	4,003	4	0,218	198,6
Аргон	Ar	66,3	39,94	40	0,367	221,6
Водород	H ₂	32,5	2,056	2	0,275	89,2
Фреон-12	CF ₂ Cl ₂	200,8	120,920	121	0,174	122,0
Фреон-22	CHF ₂ Cl	143,6	86,470	86	0,106	126,8
Углекислый газ	CO ₂	73,1	44,01	44	0,465	149,6
Элегаз	SF ₆	242,5	146,05	146	0,166	—
Кислород	O ₂	53,1	32,00	32	0,364	205,9
Закись азота	N ₂ O	73,1	44,02	44	0,118	0,160

**ОТНОШЕНИЕ ТЕПЛОПРОВОДНОСТИ ГАЗОВ И ПАРОВ К ТЕПЛОПРОВОДНОСТИ
ВОЗДУХА ПРИ 0 °С.**

Газ	Химическая формула	Относительная теплопроводность
Азот	N ₂	0,996
Диоксид азота	NO ₂	1,978
Оксид азота	NO	0,952
Аммиак	NH ₃	0,897
Аргон	Ar	0,676
Ацетилен	C ₂ H ₂	0,776
Ацетон	(CH ₃) ₂ CO	0,398
Бензол	C ₆ H ₆	0,377
Бутан	C ₄ H ₁₀	0,513
Бутиловый спирт	C ₄ H ₉ OH	0,453
Водород	H ₂	7,150
Воздух	–	1,000
Гексан	C ₆ H ₁₄	0,460
Гелий	He	5,900
Гептан	C ₇ H ₁₆	0,439
Диэтиловый эфир	(C ₂ H ₅) ₂ O	0,533
Кислород	O ₂	1,015
Криптон	Kr	0,364
Ксенон	Xe	0,214
Метан	CH ₄	1,250
Метиловый спирт	CH ₃ OH	0,524
Неон	Ne	1,900
Октан	C ₈ H ₁₈	0,400
Пары воды	H ₂ O	0,620
Пентан	C ₅ H ₁₂	0,505
Пропан	C ₃ H ₈	0,624
Пропиловый спирт	C ₃ H ₇ OH	0,472
Диоксид углерода	CO ₂	0,605
Оксид углерода	CO	0,960
Хлор	Cl ₂	0,322

СКОРОСТЬ ЗВУКА В НЕКОТОРЫХ ГАЗАХ И ПАРАХ ПРИ ДАВЛЕНИИ 98,1 КПА

Газ	t, (°C)	V _{зв} , (м /с)
Воздух	0	331,45
Водород	0	1284
Гелий	0	965
Элегаз	0	136
Фреон-12	17	140
Хлор	0	206

РЕЦЕПТУРНЫЙ СОСТАВ И ПОРЯДОК ПРИГОТОВЛЕНИЯ ПЕНООБРАЗУЮЩИХ ПЛЕНОЧНЫХ СОСТАВОВ (ППС) И ВОЗДУШНО-МЕХАНИЧЕСКИХ ПЕН

1. СОСТАВ «А» Таблица №17.1.

№	Компонент, мера измерения	Количество
1	Вода, см ³	1000
2	Мыло туалетное или хозяйственное 65%-ное, г	50

2. СОСТАВ «Б» Таблица №17.2.

№	Компонент, мера измерения	Количество
1	Вода, см ³	1000
2	Экстракт лакричного солодкового корня, г	15

3. Полимерный пенообразующий состав (ППС-1) Таблица №17.3.

№	Компонент	Количество, массовая доля чистого компонента %
1	Поливиниловый спирт	2– 4
2	Ингибиторы коррозии по ГОСТ 9.014-78 (для вариантов защиты ВЗ-12, ВЗ-13) водорастворимые	До 0,5
3	Поверхностно-активное вещество - лаурилсульфат натрия (аммония)	0,05 – 2
4	Глицерин	5 – 20
5	Этиленгликоль*	0 – 30
6	Вода	Остальное

*Работа при отрицательной температуре

Приготовление полимерного пенообразующего состава (ППС-1) осуществляется растворением в воде поливинилового спирта (марок перечисленных в ГОСТ 10779-78) при температуре $\approx 80-90^{\circ}\text{C}$ (в пропорциях указанных в табл. №17.3). После полного растворения поливинилового спирта (ПВС) производится оценка динамической вязкости раствора по ГОСТ 18249-72 при температуре $(20\pm 0,1)^{\circ}\text{C}$ с использованием вискозиметров ВПЖ-2, динамическая вязкость раствора должна составлять не более $10 \text{ Па}\cdot\text{с}\cdot 10^3$ (сП) (в случае превышения данного значения динамической вязкости раствор разбавляется водой при температуре $30-40^{\circ}\text{C}$ до требуемого значения). Добавка поверхностно-активного вещества (лаурилсульфата натрия) осуществляется одновременно с добавлением глицерина при температуре $30-40^{\circ}\text{C}$ при периодическом перемешивании раствора. Добавка ингибитора коррозии осуществляется при температуре указанной в паспорте (технических условиях) на продукт, в случае превышения температуры растворения более чем 90°C приготовление растворов ингибитора осуществляют отдельно, с последующим смешиванием рабочих растворов.

Примечание:

При работе в зимнее время для предохранения раствора от замерзания в состав ППС-1 вводится добавка этиленгликоля и глицерина в количествах, указанных в таблице №17.4. Добавление этиленгликоля осуществляется на стадии растворения ПВС. При работе в летнее время добавка этиленгликоля не осуществляется.

Таблица №17.4.

№	Температурный интервал воздуха, °С	Добавка, % массовая доля чистого компонента	
		Этиленгликоль	Глицерин
1	0...-4	0	20
2	-4...-10	20	5
3	-10...-20	30	5

Приготовление воздушно-механических пен осуществляется вспениванием ППС-1 с использованием верхнеприводной лабораторной мешалки с х-образной лопастной насадкой-рассекателем (с числом оборотов до 3000 об/мин) на максимальных оборотах мешалки. Контроль за вспениванием осуществляется визуально по убыванию жидкости и образованию пены.

Примечание:

Допускается вспенивание ППС-1 с применением Г-образной стальной проволоки, один конец которой (≥ 200 мм) закрепляется в кулачковый зажим высокооборотной мешалки (с числом оборотов до 3000 об/мин), а другой конец (≈ 20 мм) погружается в емкость с ППС-1.

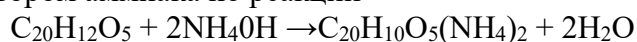
**РЕЦЕПТУРНЫЙ СОСТАВ И ПОРЯДОК ПРИГОТОВЛЕНИЯ ИНДИКАТОРНОГО
ПОКРЫТИЯ ДЛЯ СПОСОБА КЕРОСИНОВОЙ ПРОБЫ**

Меловую обмазку приготавливают в цеховых условиях: мел сушат в течение 1 ч при температуре 60 - 80 °С в термошкафу, просеивают через сито с сеткой № 0,4, затем высыпают в емкость для приготовления и вливают туда соответствующее количество питьевой воды из расчета 1,3 кг мела на 1 л воды. Компоненты меловой обмазки механически перемешивают до получения однородной массы, взвесь процеживают через сетку № 0,4.

Приготовленную меловую обмазку контролируют на однородность и на смачивающую способность путем нанесения на пластину с соответствующей чистотой обработки объекта, установленную в вертикальное положение, с помощью мягкой волосяной кисти. Меловая обмазка считается годной по смачиваемости, если в течение 15 мин на поверхности пластины не наблюдается потеков и проблесков металла.

РЕЦЕПТУРНЫЙ СОСТАВ И ПОРЯДОК ПРИГОТОВЛЕНИЯ 1 Л ВОДНОГО РАСТВОРА АММОНИЕВОЙ СОЛИ ФЛУОРЕСЦЕИНА С КОНЦЕНТРАЦИЕЙ 0,1%

1. Получение аммониевой соли флуоресцеина путем соединения флуоресцеина с раствором аммиака по реакции



Для получения 1 г аммониевой соли флуоресцеина требуется:

флуоресцеина ($\text{C}_{20}\text{H}_{12}\text{O}_5$)- $0,9 \pm 0,01$ г, 25%-ного раствора аммиака (NH_4OH) - $0,9 \pm 0,01$ мл.

2. Рекомендуется растереть порошок флуоресцеина и перемешать с аммиаком при добавке небольшого количества воды до получения однородной массы без комков. Полученный раствор следует профильтровать через сито №1 или марлю для освобождения от нерастворенного осадка.

3. Полученную аммониевую соль флуоресцеина, очищенную от нерастворимого осадка, растворяют в 1 л воды высокой чистоты, дистиллированной или водопроводной, перемешивая при нормальных условиях.

Для приготовления большого количества раствора аммониевой соли флуоресцеина количество флуоресцеина и 25%-ного раствора аммиака увеличивается пропорционально.

Хранение водного раствора аммониевой соли флуоресцеина рекомендуется в стеклянных или металлических емкостях.

ПОРЯДОК ОБЕСЦВЕЧИВАНИЯ ЛЮМИНЕСЦЕНТНОГО РАСТВОРА ПРИ ПОМОЩИ ЖИДКОЙ ФАЗЫ СУСПЕНЗИИ ХЛОРНОЙ ИЗВЕСТИ И ЕЕ РЕЦЕПТУРНЫЙ СОСТАВ

1. Для полного обесцвечивания 100 л раствора аммониевой или динатриевой соли флуоресцеина, имеющего начальную концентрацию 0,09 - 0,1%, требуется 6 л жидкой фазы суспензии хлорной извести состава: 1 часть порошка хлорной извести и 4 части воды. В отстоявшейся суспензии жидкая фаза составляет 60% объема, оставшуюся часть объема занимает осадок нерастворенной хлорной извести. Для получения 6 л жидкой фазы, необходимых для полного обесцвечивания 100 г раствора люминофора, требуется приготовить 10 л суспензии хлорной извести.

2. Для приготовления обесцвечивающей суспензии применяется хлорная известь ГОСТ 1692-85 марки А и Б.

3. Для обесцвечивания известного объема раствора соли флуоресцеина определяется в соответствии с п. 1 требуемое количество суспензии хлорной извести и соответствующее ему количество компонентов (порошка хлорной извести и воды).

4. Растираются до порошкообразного состояния комки хлорной извести. Отмеряется необходимое количество порошка и засыпается в емкость для приготовления суспензии.

5. В емкость заливается вода в соотношении к объему засыпанного порошка 4:1.

6. Компоненты перемешиваются, суспензия отстаивается не менее 24 ч. Температура воды и суспензии в течение всего времени ее приготовления должна быть в диапазоне 15 - 20°C.

7. Обесцвечивание люминесцентного раствора следует проводить в такой последовательности:

- слить весь раствор из ОК в емкость для обесцвечивания;
- добавить в обесцвечиваемый люминесцентный раствор из расчета на каждые 100 л - 6 л жидкой фазы отстоявшейся суспензии хлорной извести и 360 ± 10 г сульфата натрия;
- перемешать компоненты и выдержать в течение 2 ч (во время выдержки через каждые 25 - 30 мин проводить перемешивание компонентов).

После полного обесцвечивания слить получившийся обесцвеченный раствор в канализационную сеть.

8. Показателем обесцвечивания люминесцентного раствора является отсутствие видимой окраски его в столбике высотой 200 мм и прекращение свечения в лучах ультрафиолетового света.

РЕЦЕПТУРНЫЕ СОСТАВЫ И ПОРЯДОК ПРИГОТОВЛЕНИЯ ИНДИКАТОРНЫХ ПОКРЫТИЙ (МАССЫ И ЛЕНТЫ)

1. СОСТАВ-1

Таблица № 21.1.

№	Компонент	Количество, г	
		Индикаторная масса	Индикаторная лента
1	Крахмал	290-300	Белая ткань типа мадаполама, бязи, марли или фильтровальная бумага пропитывается спиртовым раствором [0,29 - 0,3 мас.%] динатриевой соли флуоресцеина
2	Декстрин	45 - 50	
3	Динатриевая соль флуоресцеина (уранин)	2,9-3	
4	Этиловый спирт	1000 ± 10	

2. ПОРЯДОК ПРИГОТОВЛЕНИЯ ИНДИКАТОРНОГО СОСТАВА НА ОСНОВЕ ДИНАТРИЕВОЙ СОЛИ ФЛУОРЕСЦЕИНА

2.1. Индикаторную массу следует готовить, растворяя мелкоизмельченный порошок динатриевой соли флуоресцеина в этиловом спирте в соответствующем п. 1. количестве. Крахмал и декстрин следует просушить при температуре 100-120°C до получения их сыпучести (при толщине слоя $1 \pm 0,1$ см время просушки составляет 55-60 мин) и в соответствующих количествах, указанных в п. 1., добавить в спиртовой раствор динатриевой соли флуоресцеина. Приготовленную суспензию следует тщательно перемешать.

2.2. Индикаторную ленту следует готовить, пропитывая предварительно просушенную ткань или фильтровальную бумагу в спиртовом растворе динатриевой соли флуоресцеина в соответствующем количестве, указанном в п.1. Пропитанную ткань или бумагу следует высушить феном или в термошкафу. Качество приготовления индикаторной ленты оценивается по отсутствию светящихся зеленых пятен или точек на ткани или бумаге в лучах ультрафиолетового света.

2.3. Спиртовой раствор динатриевой соли флуоресцеина необходимо профильтровать через фильтровальную бумагу для освобождения от примесей.

3. СОСТАВ-2

Таблица №21.2.

№	Компонент	Количество, г	
		Индикаторная масса	Индикаторная лента
1	Крахмал	290-300	Белая ткань типа мадаполама, бязи, марли или фильтровальная бумага пропитывается спиртовым раствором [0,45 - 0,5 мас.%] динатриевой соли флуоресцеина
2	Декстрин	45 - 50	
3	Динатриевая соль флуоресцеина (уранин)	4,5-5,0	
4	Этиловый спирт	1000 ± 10	

3.1. Порядок приготовления индикаторной смеси и индикаторной ленты аналогичны приведенному в п.п. 2.1. -2.3. настоящего приложения.

ВРЕМЯ ВЫДЕРЖКИ ОБЪЕКТА КОНТРОЛЯ ПРИ КОНТРОЛЕ ГЕРМЕТИЧНОСТИ ЛЮМИНЕСЦЕНТНЫМ КАПИЛЛЯРНЫМ МЕТОДОМ В КОНТАКТЕ С ЛЮМИНЕСЦЕНТНЫМ ИНДИКАТОРНЫМ ПЕНЕТРАНТОМ

Класс герметичности	Толщины материала ОК, мм					
	0,5	1	5	10	20	40
	Время выдержки (не менее) ОК в контакте с люминесцентным раствором					
III	11 мин	21 мин	1ч 45мин	3,5 ч	7 ч	14 ч
IV	9 мин	18 мин	1 ч	3,0 ч	6 ч	12 ч
V	2 мин	3 мин	15 мин	30 мин	1 ч	2 ч

ФОРМА ЗАКЛЮЧЕНИЯ О РЕЗУЛЬТАТАХ КОНТРОЛЯ ГЕРМЕТИЧНОСТИШтамп организации,
проводившей контроль_____
(дата)

Заключение N _____

Контроль герметичности _____ методом, _____ способом

Наименование и индекс объекта контроля: _____

Контроль проводился по: _____
(наименование технической документации)Оценка качества по: _____
(наименование технической документации)

Класс герметичности: _____

Условия контроля: _____
(влажность, освещенность, шероховатость поверхности ОК и т.д.)

Средства контроля (дата поверки): _____

Пороговая чувствительность способа контроля герметичности: _____

Пробное вещество: _____

Подготовка поверхности объекта контроля: _____

Заключение по результатам контроля: _____

(К заключению прикладывается дефектограмма с указанием расположения и размеров проконтролированных участков и дефектов)

Уровень квалификации, номер удостоверения специалиста, срок действия удостоверения:
_____Контроль проводил: _____
(подпись) (фамилия и инициалы специалиста)Руководитель лаборатории
неразрушающего контроля _____
(подпись) (фамилия и инициалы)